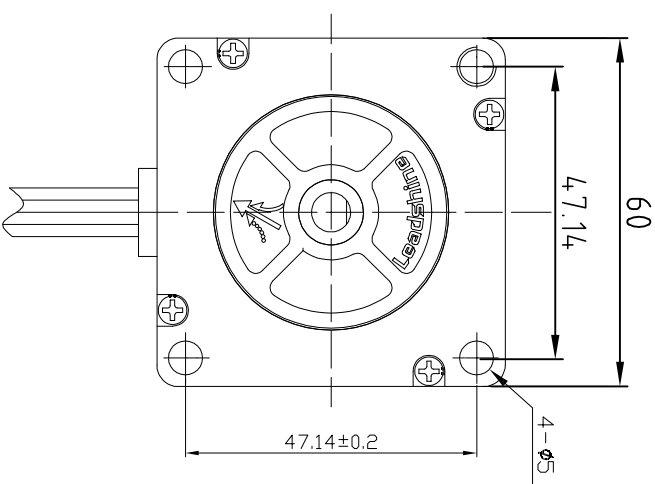
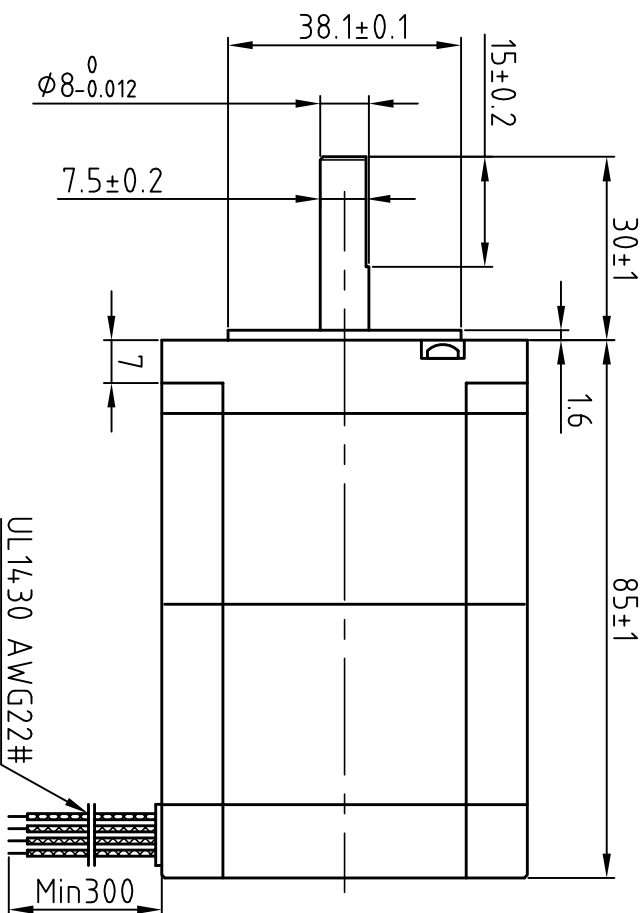


Dimension: (Unit: mm)



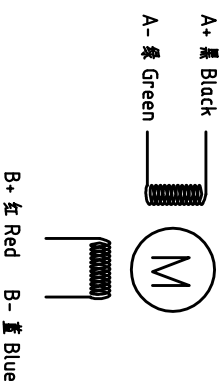
Common Rating

Step angle	1.8°
Position accuracy	1.8±0.09°
Dielectric strength	500VAC 1min
Insulation resistance	100MΩhm(500VDC)
Insulation class	B
Temp rise(Max)	80K
Radial play	Max:0.02mm(Load 450g)
Axial play	Max:0.08mm(Load 900g)

Specification:

Current/phase	5.0 A
Voltage	2.0 V
DC Resistance/phase ±10%	0.4 Ω
Inductance/phase ±20%	1.8 mH
Holding torque	3.1 N·M
Inertia	0.84 kg·cm ²
Weight	1.4kg

Motor Connections:



设计 Designed	王洪松	日期 Date	2017.10.20	材料 Material	第一版 First Angle projection	比例 Scale	标题 Title	深圳市雷赛智能控制股份有限公司 SHENZHEN LEADSHINE TECHNOLOGY CO., LTD.
审核 Checked	刘佩峰		2017.10.20		版本/版次 A/01	图例 Legend	混合式步进电机	
批准 Approved	田天胜		2017.10.20				D57CM31-0-S30 MS20	
图号 Part No.					共 1 套 第 1 套	Sheet 1 of 1	图号 DWG. NO.	LS-D57CM31-0-S30 MS20

版本 Rev	日期 Date	变更文件号 ECN NO.	变更内容 Revisions	设计 By
V1.0	17.10.20		原始结构	王洪松