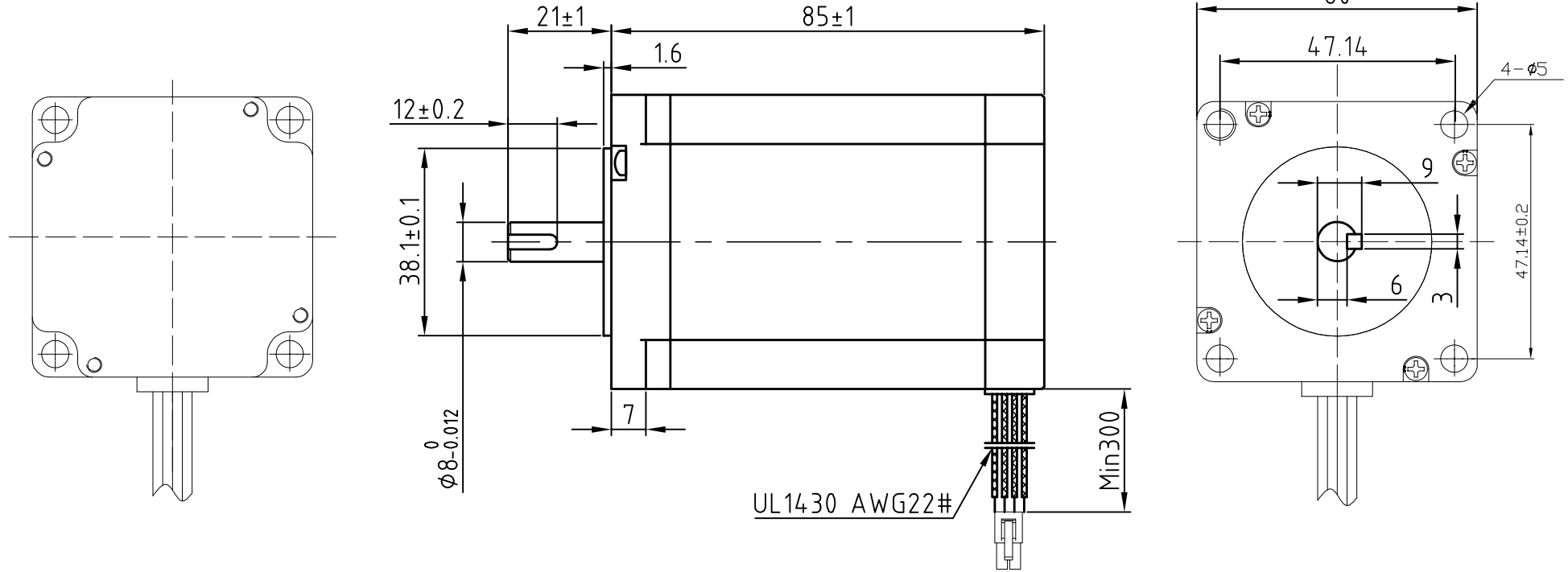


版本 Rev.	日期 Date	变更文件号 ECN NO.	变更内容 Revisions	设计 By
V1.0	20.01.10		兼容57机座安装	王洪松

Dimension: (Unit: mm)



Common Rating

Step angle	1.8°
Position accuracy	1.8±0.09°
Dielectric strength	500VAC 1min
Insulation resistance	100MΩhm(500VDC)
Insulation class	B
Temp rise(Max)	80K
Radial play	Max.0.02mm(Load 450g)
Axial play	Max.0.08mm(Load 900g)

Specification:

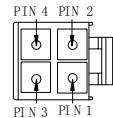
Current/phase	5.0 A
Voltage	2.0 V
DC Resistance/phase ±10%	0.4 Ω
Inductance/phase ±20%	1.8 mH
Holding torque	3.1 N·M
Inertia	0.84 kg·cm ²
Weight	1.4kg

Motor Connctions:

3-A+ 黑 Black
2-A- 绿 Green



4-B+ 红 Red 1-B- 蓝 Blue



设计 Designed	王洪松	日期 Date	2017.05.08	材料 Material	深圳市雷赛智能控制股份有限公司 SHENZHEN LEADSHINE TECHNOLOGY CO., LTD.
审核 Checked	黄捷建		2017.05.08	第一角画法 First Angle projection	名称 Title
批准 Approved	黄捷建		2017.05.08	重量 Weight 比例 Scale 阶段标记 Stage Mark	D57CM31X-K
料号 Part No.				共 1 页 第 1 页 Sheet 1 of 1	图号 DWG. NO.