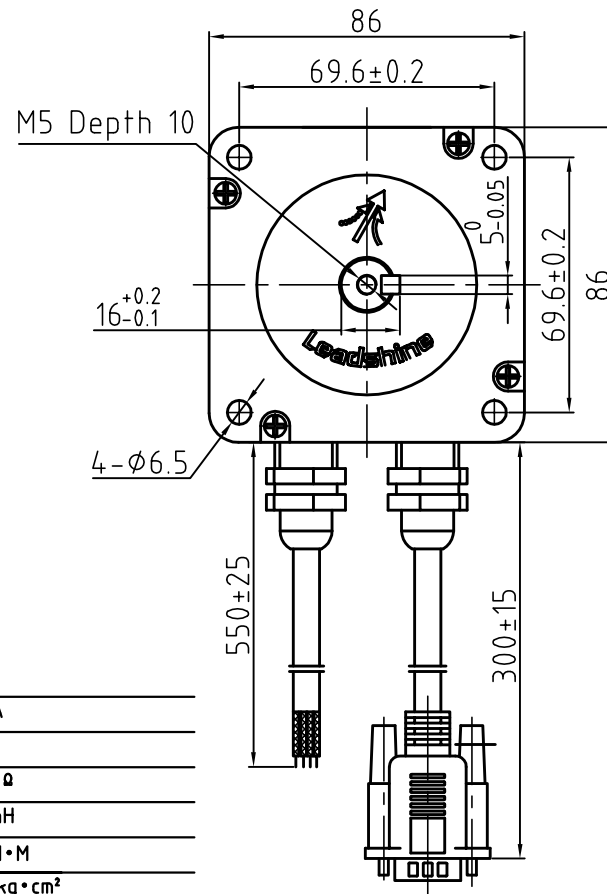
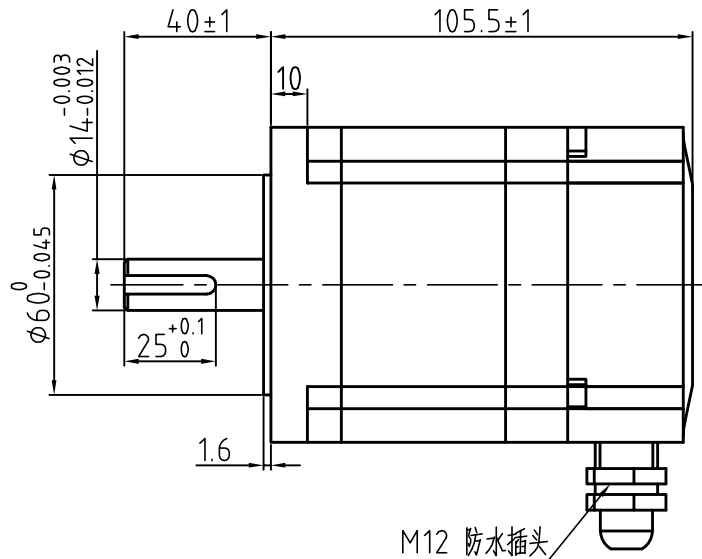
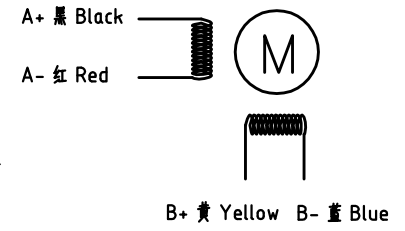


Dimension: (Unit: mm)

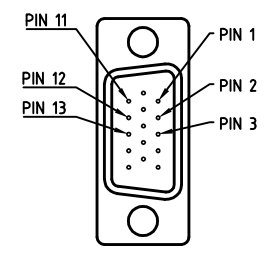
| 版本 Rev. | 日期 Date | 变更文件号 ECN NO. | 变更内容 Revisions | 设计 By |
|---------|---------|---------------|------------------|-------|
| V2.0 | 18.8.3 | | 防护等级IP67, 更改防水后罩 | 王洪松 |



Motor Connetions



Encoder Signals



| PIN | 1 | 2 | 3 | 11 | 12 | 13 |
|-----|----|-----|-----|----|----|----|
| 颜色 | 黑 | 红 | 白 | 黄 | 绿 | 蓝 |
| 定义 | A+ | VCC | GND | B+ | B- | A- |

Common Rating

| | |
|-----------------------|-----------------------|
| Step angle | 1.8° |
| Position accuracy | 1.8±0.09° |
| Dielectric strength | 1000VAC 1min |
| Insulation resistance | 100MΩ(500VDC) |
| Insulation class | B |
| Temp rise(Max) | 80K |
| Radial play | Max.0.02mm(Load 450g) |
| Axial play | Max.0.08mm(Load 900g) |

Specification

| | |
|--------------------------|-------------------------|
| Current/phase | 4.0 A |
| Voltage | 2 V |
| DC Resistance/phase ±10% | 0.47 Ω |
| Inductance/phase ±20% | 3.6 mH |
| Holding torque | 4.5 N·M |
| Inertia | 1.95 kg·cm ² |
| Weight | 2.7 kg |
| Encoder Resolution | 1000 cpr |

技术要求:

1. 前出轴增加油封;
2. 电机定子表面做喷塑处理;
3. 前后端盖与定子间增加密封垫。

| | | | | | | | |
|----------------|-----|------------|----------|---------------------------------|--------------|--|---------------------|
| 设计 Designed | 王洪松 | 日期 Date | 2018.8.3 | 材料 Material | | 深圳市雷赛智能控制股份有限公司 SHENZHEN LEADSHINE TECHNOLOGY CO., LTD. | |
| 审核 Checked | 黄捷建 | 2018.8.3 | | 第一角画法 First Angle projection | | 名称 Title | 闭环步进电机 |
| 批准 Approved | | | | 重量 Weight | 比例 Scale | 阶段标记 Stage Mark | 86CME45-FS (V2.0) |
| 料号 Part No. | | | | 共 1 张 第 1 张 | Sheet 1 of 1 | 图号 DWG. NO. | LS-CME86-02-5310-07 |