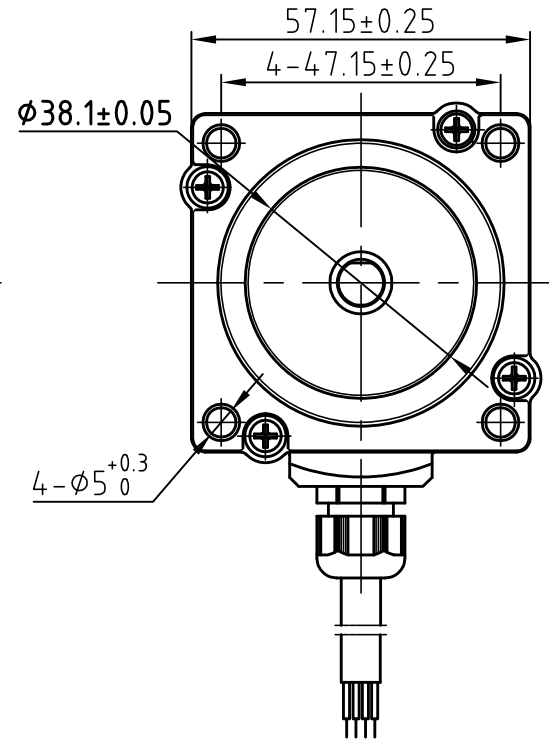
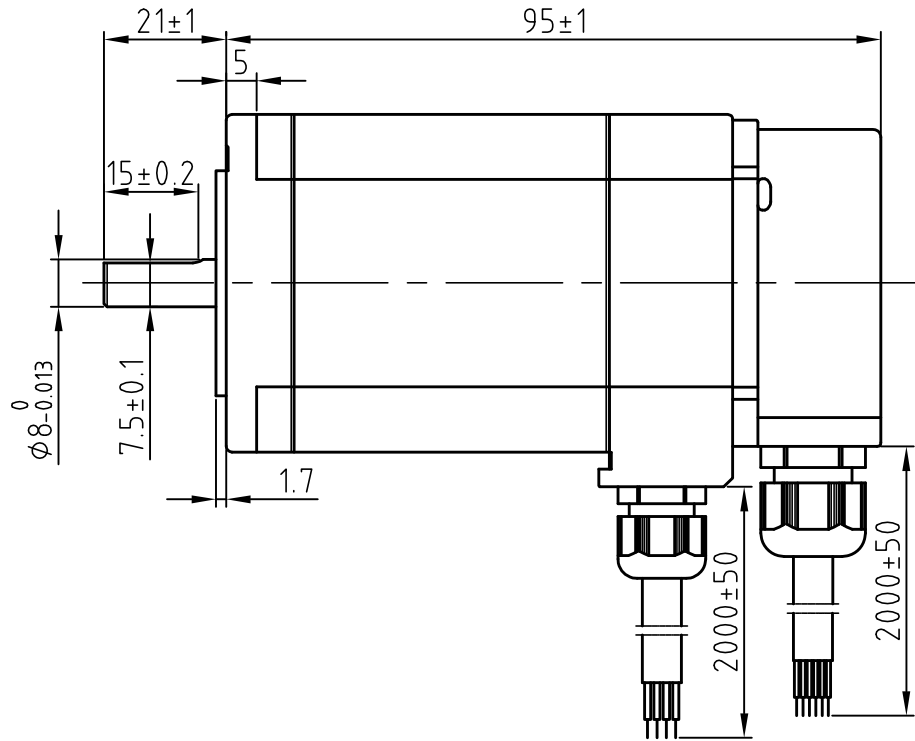
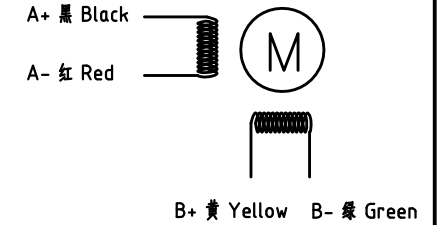


版本 Rev.	日期 Date	变更文件号 ECN NO.	变更内容 Revisions	设计 By
V1.0	17.10.30		防水型/线长2米	王洪松

Dimension: (Unit: mm)



Motor Connctions:



Encoder Signals

颜色	黄	绿	黑	紫	红	白
定义	B+	B-	A+	A-	VCC	GND

Common Rating

Step angle	18°
Position accuracy	18±0.09°
Dielectric strength	500VAC 1min
Insulation resistance	100MΩm(500VDC)
Insulation class	B
Protection Level	IP65
Temp rise(Max)	80K
Radial play	Max.0.02mm(Load 450g)
Axial play	Max.0.08mm(Load 900g)

Motor Specification:

Current/phase	3.0 A
Voltage	2.1 V
DC Resistance/phase ±10%	0.7 Ω
Inductance/phase ±20%	2.4 mH
Holding torque	1.2N·M
Inertia	0.48 kg·cm ²
Weight	1.0 kg
Encoder Resolution	1000 cpr

设计 Designed	王洪松	日期 Date	2017.10.30	材料 Material		深圳市雷赛智能控制股份有限公司 SHENZHEN LEADSHINE TECHNOLOGY CO., LTD.
审核 Checked	秦军	2017.10.30	第一角画法 First Angle projection		名称 Title	混合伺服电机
批准 Approved	田天胜	2017.10.30	重量Weight	比例Scale	阶段标记 Stage Mark	57CME13-FS
料号 Part No.				共 1 页 第 1 页 Sheet 1 of 1	图号 DWG. NO.	LS-HSM57-02-0310-04