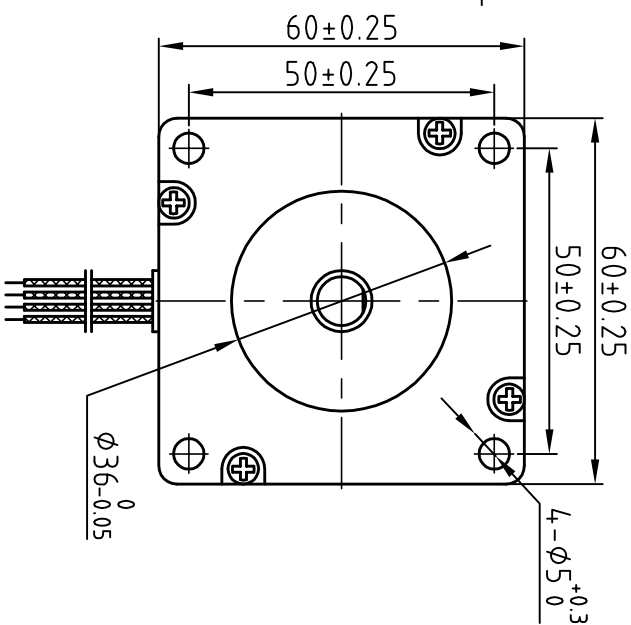
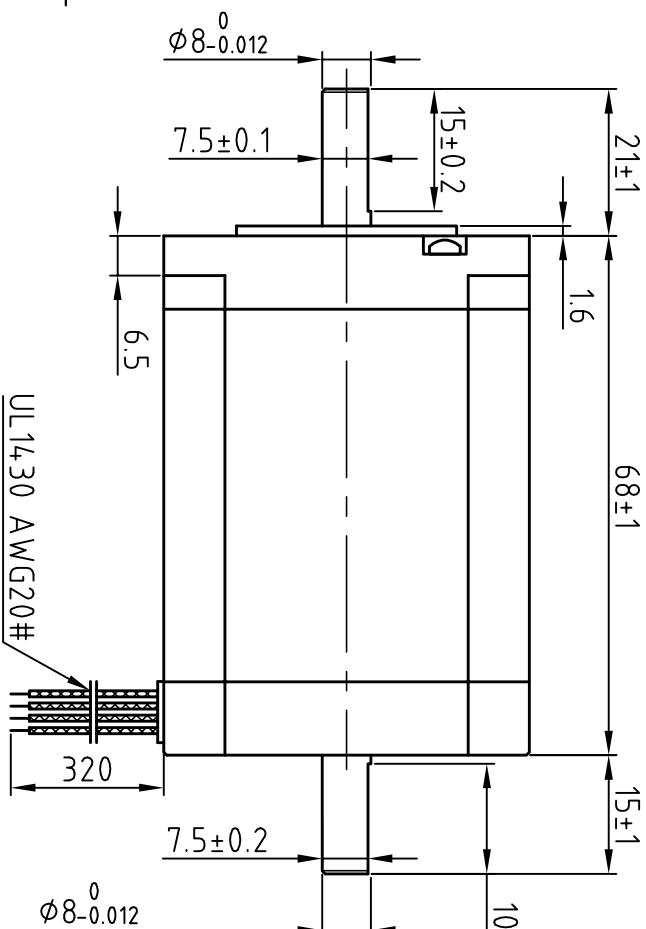
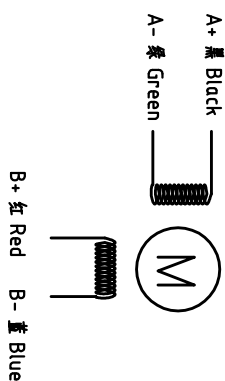


Dimension: (Unit: mm)



Motor Connections:



Common Rating

Step angle	1.8°
Position accuracy	1.8±0.09°
Dielectric strength	500VAC 1min
Insulation resistance	100MΩhm(500VDC)
Insulation class	B
Temp rise(Max)	80K
Radial play	Max:0.02mm(load 4.50g)
Axial play	Max:0.08mm(load 900g)

Specification:

Current/phase	5.0 A
Voltage	3.3 V
DC Resistance/phase ±10%	0.33Ω
Inductance/phase ±20%	1.05 mH
Holding torque	2.2 N·M
Inertia	0.49 kg·cm ²
Weight	1.0 kg

设计 Designed	王洪松	日期 Date	2021.04.21	材料 Material				深圳市雷赛智能控制股份有限公司 SHENZHEN LEADSHINE TECHNOLOGY CO., LTD.
审核 Checked	黄捷建		2021.04.21	第一角画法 First angle projection		比例 Scale		混合式步进电机
批准 Approved	黄捷建		2021.04.21	版本/版次 Version/Scale	A/01	阶段/阶段号 Stage/Stage Mark		60CM22X-SZ
料号 Part No.	LS-MT-01-07A			共 1 套 第 1 套 Sheet 1 of 1				图号 DWG. NO.
								LS-60CM22X-SZ

版本 Rev	日期 Date	变更文件号 ECN NO.	变更内容 Revisions	设计 By
V1.0	17.10.20		黄曲楠	王洪松