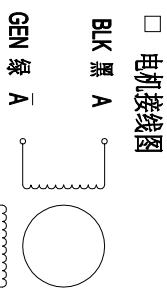
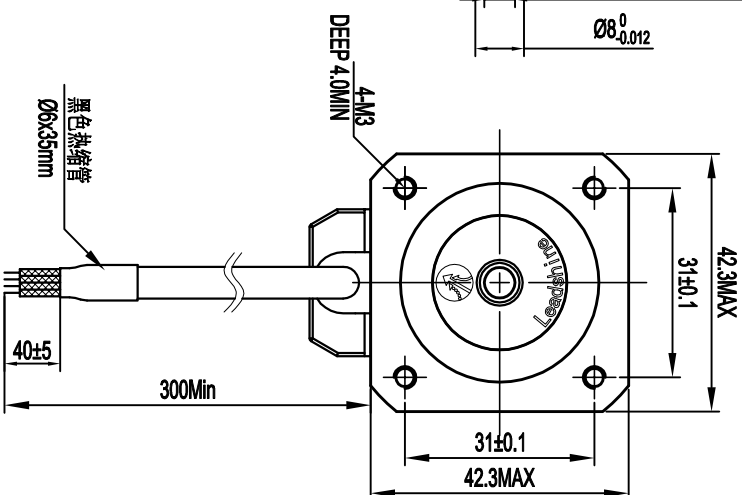
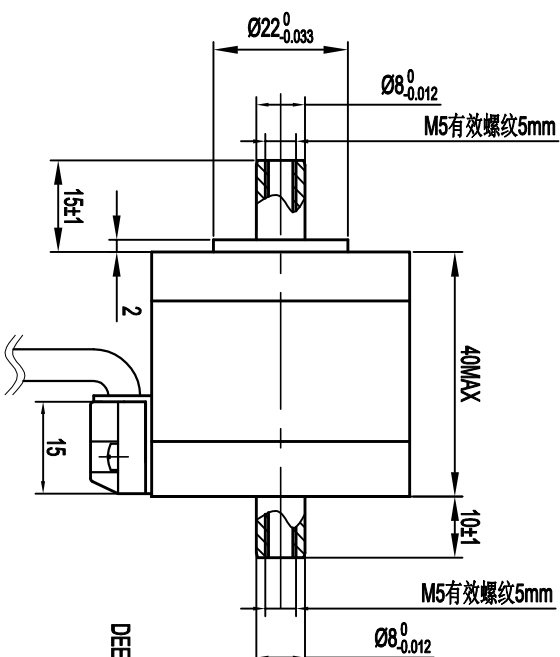
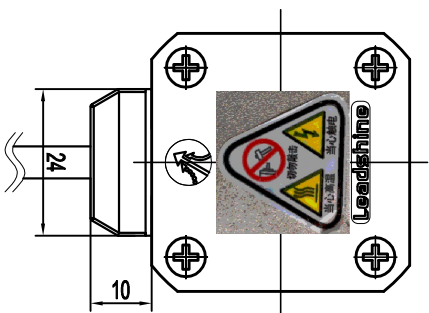


DIMENSIONS Unit:mm



Common Rating

Step angle	1.8°
Position accuracy	1.8±0.09°
Dielectric strength	500VAC 1min
Insulation resistance	100MΩhm(500VDC)
Insulation class	B
Temp rise(Max)	80K
Radial play	Max:0.02mm(load 4.50g)
Axial play	Max:0.08mm(load 900g)

Current/phase	1.5 A
Voltage	3.5 V
DC Resistance/phase ±10%	2.3 Ω
Inductance/phase ±20%	4.3 mH
Holding torque	42 N·M
Inertia	0.11 kg·cm ²
Weight	0.33 kg

设计 Designed	何时强	日期 Date	2020.04.16	材料 Material	深圳市雷赛智能控制股份有限公司 SHENZHEN LEADSHINE TECHNOLOGY CO., LTD.		
审核 Checked	黄捷建	2020.04.16		第一角画法 First angle projection	混合式步进电机		
批准 Approved	黄捷建	2020.04.16		版本/版次 A/01	比例 Scale	图例标志 Stage Mark	图号 DWG. NO.
零件号 Part No.	LS-MT-01-07A		共 1 套 第 1 套 Sheet 1 of 1				LS-4.2CM04-ZK MS20

版本 Rev	日期 Date	变更文件号 ECN NO.	变更内容 Revisions	设计 By
V1.0	20.04.16		初版	王琳琳