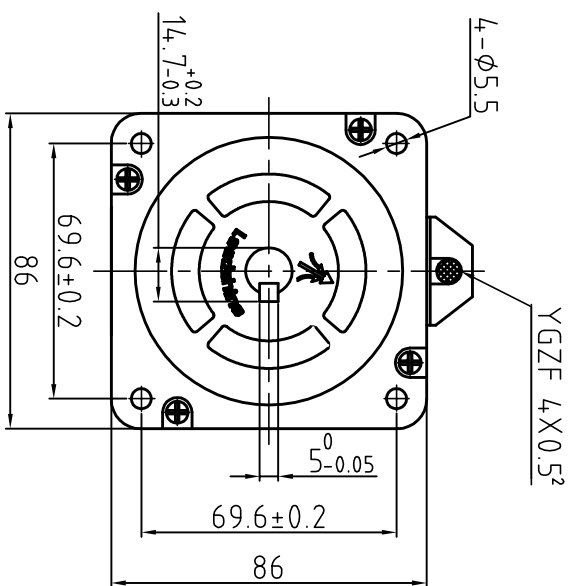
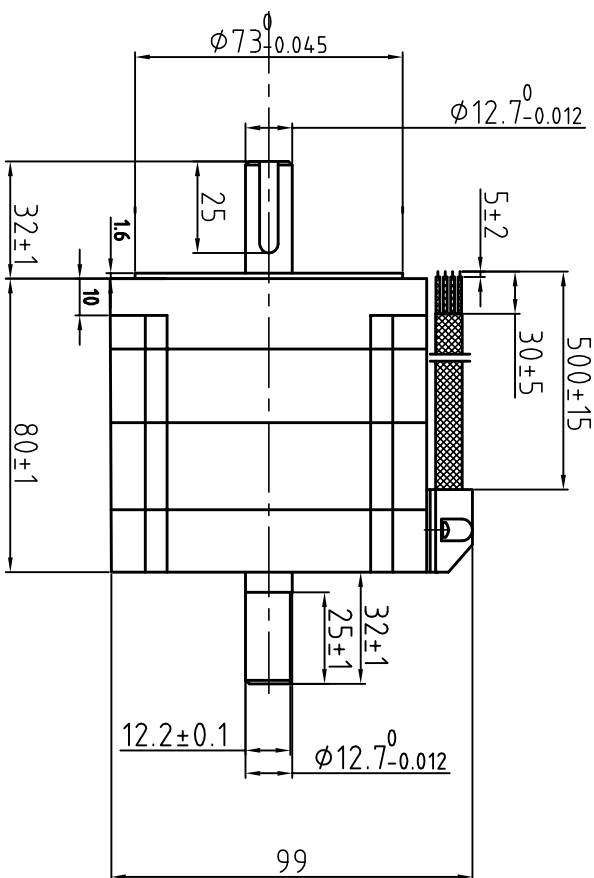


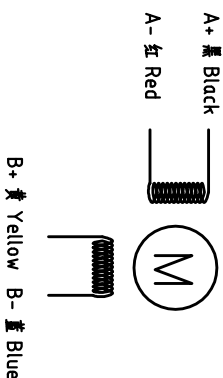
Dimension: (Unit: mm)



Common Rating	
Step angle	18°
Position accuracy	18±0.09°
Dielectric strength	500VAC 1min
Insulation resistance	100MΩhm(500VDC)
Insulation class	B
Temp rise(Max)	80K
Radial play	Max.0.02mm(Load 4.50g)
Axial play	Max.0.08mm(Load 900g)

Specification	
Current/phase	6.0 A
Voltage	36V
DC Resistance/phase	0.43 Ω
Inductance/phase	2.95 mH
Holding torque	4.6N·M
Inertia	1.4 kg·cm²
Weight	2.4 kg

Motor Connections



设计 Designed	王洪和	日期 Date	17.11.08	材料 Material			深圳市雷赛智能控制股份有限公司 SHENZHEN LEADSHINE TECHNOLOGY CO., LTD.
审核 Checked	黄桂章			第一角画法 First angle projection			混合式步进马达
批准 Approved	黄桂章		17.11.08	版本/版次 Scale	比例 Scale	修改阶段 Mark	86CM4.5-SZ
料号 Part No.	LS-MT-01-07A			A/01			图号 DWG. NO.
	共 1 套 第 1 套		Sheet 1 of 1				LS-86CM4.5-SZ

版本 Rev	日期 Date	变更文件号 ECN NO.	变更内容 Revisions	设计 By
V1.0	17.11.8		原出轴	王洪和