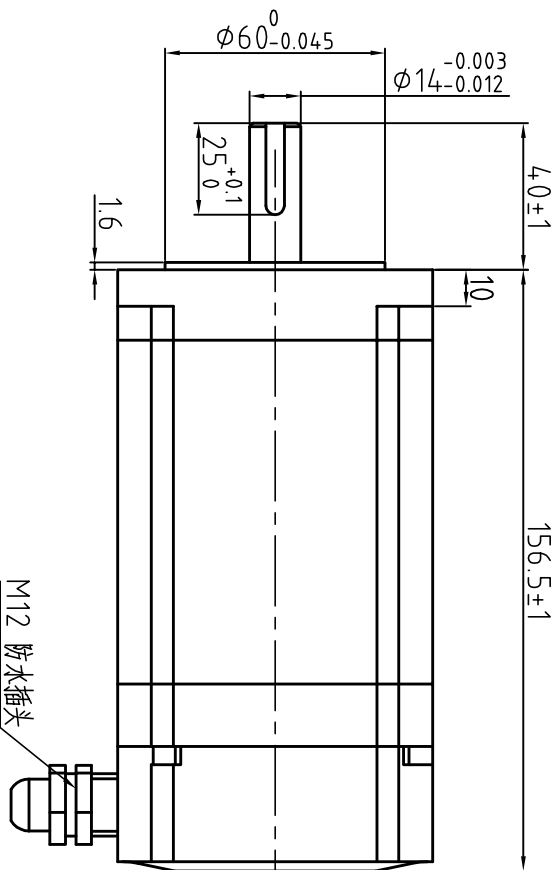


Dimension: (Unit: mm)

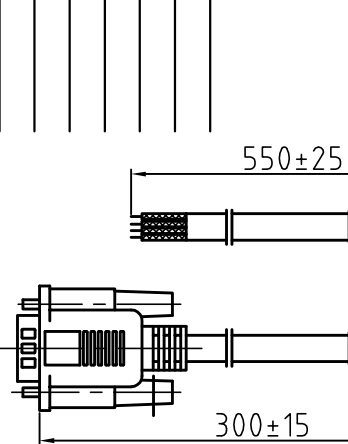
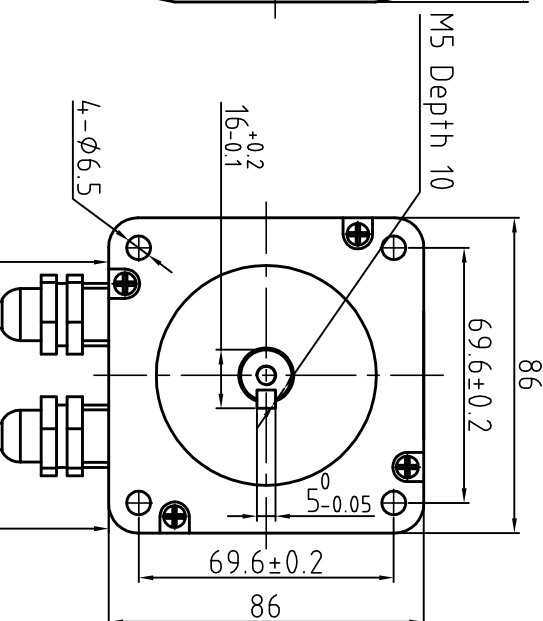


### Common Rating

Step angle	1.8°
Position accuracy	1.8±0.09°
Dielectric strength	1500VAC 1min
Insulation resistance	100MΩhm(500VDC)
Insulation class	F
Temp rise(Max)	80K
Radial play	Max.0.02mm(load 4.50g)
Axial play	Max.0.08mm(load 900g)

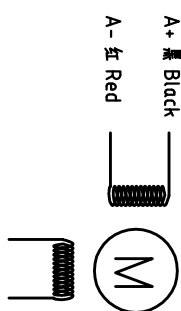
### Specification

Current/phase	6.0 A
Voltage	3 V
DC Resistance/phase	±10% 0.75 Ω
Inductance/phase	±20% 5.5 mH
Holding torque	12 N·M
Inertia	3 kg·cm <sup>2</sup>
Weight	4.8 kg
Encoder Resolution	1000 cpr

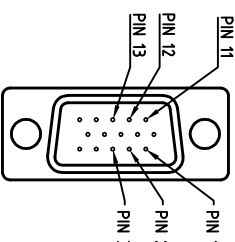


版本 Rev:	日期 Date:	变更文件号 ECN NO.:	变更内容 Revisions:	设计 By:
V1.0	18.8.3		防水等级IP67, 更换防水后罩	王洪林

### Motor Connections



### Encoder Signals



PIN	1	2	3	11	12	13
颜色	黑	红	白	黄	紫	蓝
定义	A+	VCC	GND	B+	B-	A-

### 技术要求:

1. 前出轴增加油封;
2. 电机定子表面做喷塑处理;
3. 前后端盖与定子间增加密封垫。

设计	王洪林	日期	21.01.21	材料		
审核	袁雄	日期	21.01.21	第一角画法	比例	名称
批准	袁雄	日期	21.01.21	First Angle projection	A/01	混合伺服电机
审核	袁雄	日期	21.01.21	版本/版次	比例 Scale	图例标记 Storage Mark
批准	袁雄	日期	21.01.21	图例	图例	图例
零件号 Part No.	LS-MT-01-07A		共 1 套	第 1 套	Sheet 1 of 1	图号 DWG. NO.
	LS-MT-01-07A					LS-86CME120-FS MS22
深圳市雷赛智能控制股份有限公司			SHENZHEN LEADSHINE TECHNOLOGY CO., LTD.			