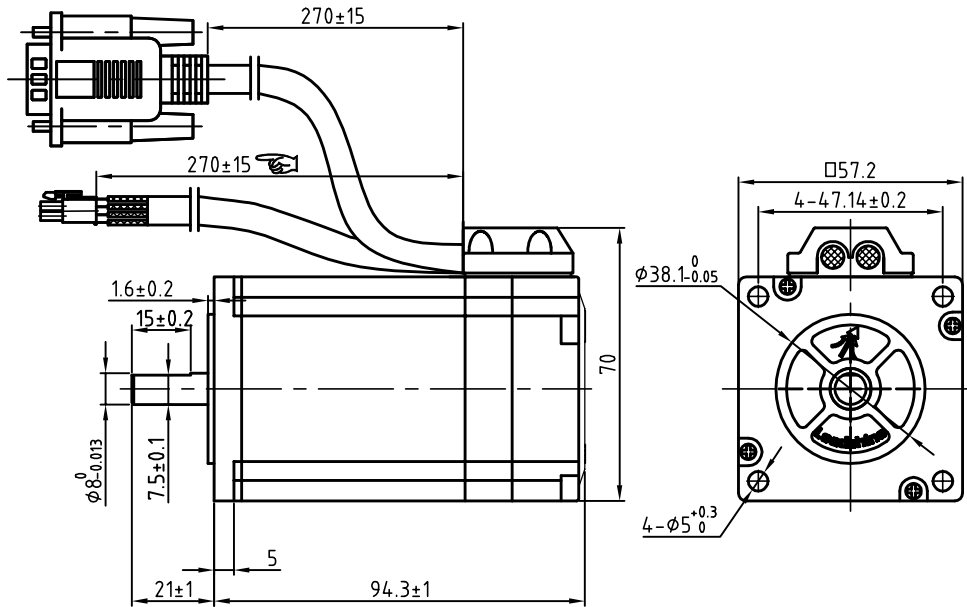
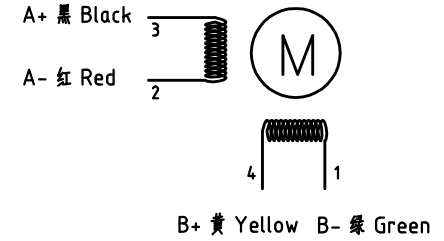
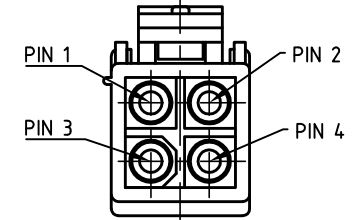


Dimension: (Unit: mm)



Motor Connctions



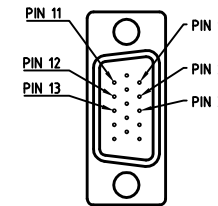
Common Rating

Step angle	1.8°
Position accuracy	1.8±0.09°
Dielectric strength	500VAC 1min
Insulation resistance	100M0hm(500VDC)
Insulation class	B
Temp rise(Max)	80K
Radial play	Max.0.02mm(Load 450g)
Axial play	Max.0.08mm(Load 900g)

Specification:

Current/phase	5.0 A
Voltage	1.9 V
DC Resistance/phase ±10%	0.38 Ω
Inductance/phase ±20%	1.75mH
Holding torque	2.3 N·M
Inertia	0.48 kg·cm <sup>2</sup>
Weight	
Encoder resolution	1000 cpr

Encoder Signals



PIN	1	2	3	11	12	13
颜色	黑	红	白	黄	绿	蓝
定义	A+	VCC	GND	B+	B-	A-

技术要求:  
1、未注形位公差按GB/T 1184-K;  
2、未注尺寸公差按GB/T 1804-m。  
(除非另外指定)

设计/Designed	杨陶	2021-08-06	标准化/Standardized		材料(Material):	名称(Title)	半成品闭环步进电机	
制图/Drawn	杨陶	2021-08-06				型号(Model)	57CME23-C MS31	
校对/Proofread			审核/Checked	王洪松	2021-08-06	重量(Weight)/g:	图号(DWG No.)	LS-57CME23-C MS31
工艺/Processed			批准/Approved	黄捷建	2021-08-06	阶段标记(Stage Mark)	料号(Part No.)	
表单编号/Form No.	LS-MT-01-07B		版本/版次/ Edition/Serial NO.	A/02	共1页第1页/ Page of 1	比例/Scale	1:1	

