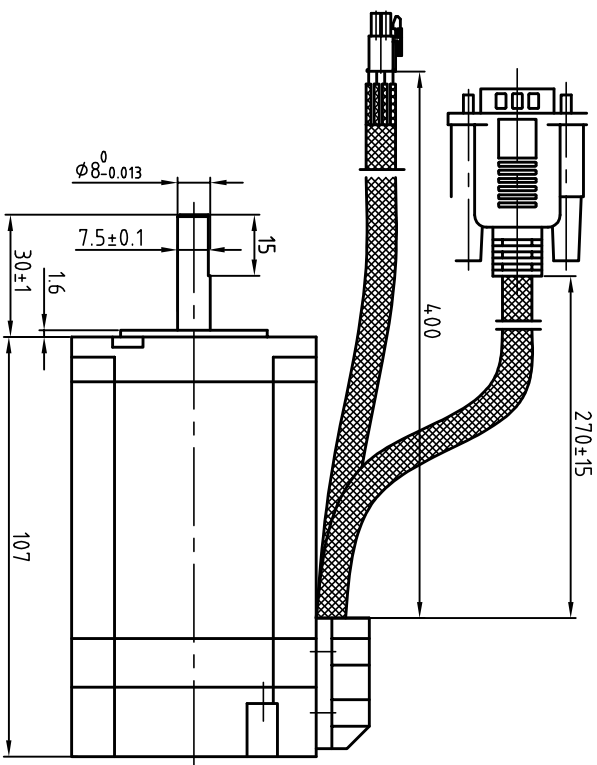


Dimension: (Unit: mm)

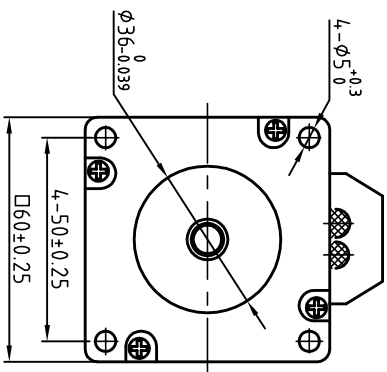


Common Rating

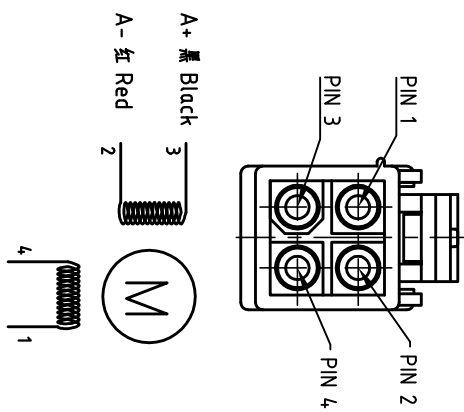
Step angle	1.8°
Position accuracy	1.8±0.09°
Dielectric strength	500VAC 1min
Insulation resistance	100MΩmin(500VDC)
Insulation class	B
Temp rise(Max)	80K
Radial play	Max:0.02mm(load 4.50g)
Axial play	Max:0.08mm(load 900g)

Specification

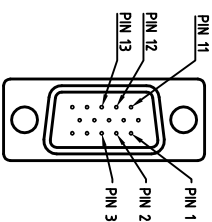
Current/phase	5.0 A
Voltage	2.3 V
DC Resistance/phase ±10%	0.45 Ω
Inductance/phase ±20%	2.0 mH
Holding torque	3.0 N·M
Inertia	0.69 kg·cm ²
Weight	1.3 kg
Encoder resolution	1000 cpr



Motor Connections



Encoder Signals



PIN	1	2	3	11	12	13
颜色	黑	红	白	黄	绿	蓝
定义	A+	VCC	GND	B+	B-	A-

设计 Designed	王瑞物	日期 Date	18.03.01	材料 Material	60CME30X-C-S30
审核 Checked	袁捷建	18.03.01	第一版图 First Angle projection	深圳市雷赛智能控制股份有限公司 SHENZHEN LEADSHINE TECHNOLOGY CO., LTD.	混合伺服电机
批准 Approved	袁捷建	18.03.01	版本/版次 Version/Scale	A/01	60CME30X-C-S30
图号 Part No.	LS-MT-01-07A	共 1 套 第 1 套	Sheet 1 of 1	图号 DWG. NO.	LS-60CME30X-C-S30

版本 Rev	日期 Date	变更文件号 ECN NO.	变更内容 Revision	设计 By
V1.0	18.03.01		轴长30mm,增加安装头	王瑞物