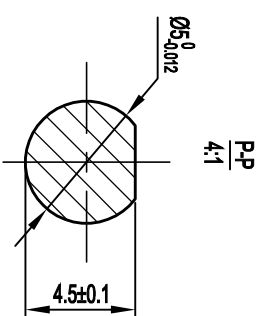
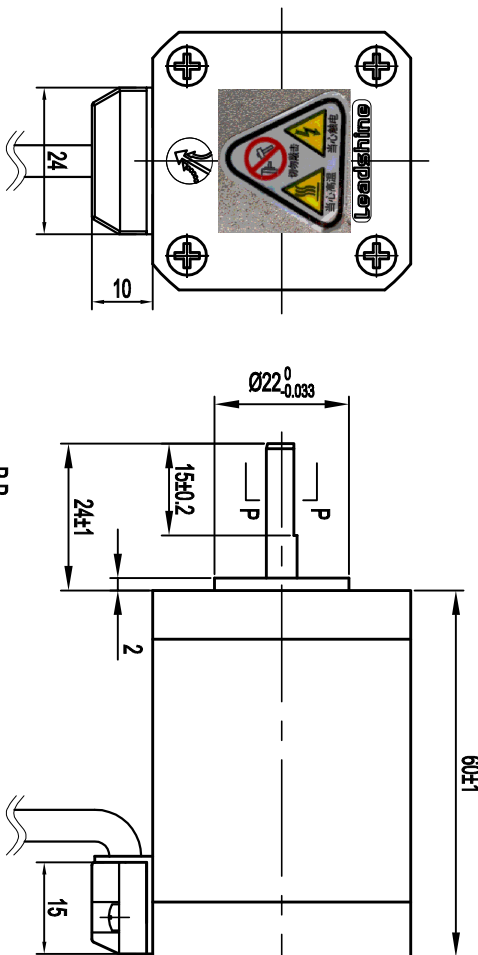


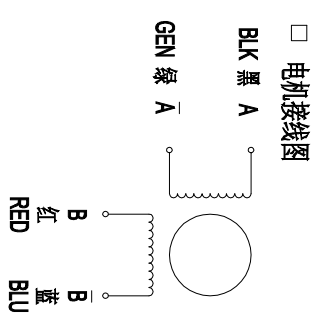
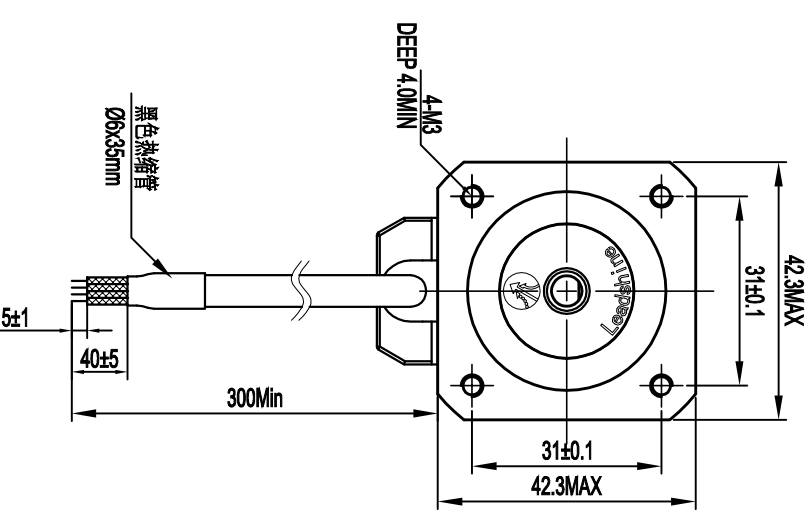
DIMENSIONS Unit:mm



Common Rating

Step angle	1.8°
Position accuracy	1.8±0.09°
Dielectric strength	500VAC 1min
Insulation resistance	100MΩhm(500VDC)
Insulation class	B
Temp rise(Max)	80K
Radial play	Max: 0.02mm(load 4.50g)
Axial play	Max: 0.08mm(load 900g)

Current/phase	1.5 A
Voltage	4.5 V
DC Resistance/phase ±10%	3 Ω
Inductance/phase ±20%	6.9 mH
Holding torque	80 N·CM
Detent torque	0.08 N·M
Inertia	0.11 kg·cm ²
Weight	0.5 kg



版本 Rev	日期 Date	变更文件号 ECN NO.	变更内容 Revisions	设计 By
V1.0	20.04.16		初版	王洪林

设计 Designed	日期 Date	材料 Material	深圳市雷赛智能控制股份有限公司 SHENZHEN LEADSHINE TECHNOLOGY CO., LTD.
审核 Checked	2020.04.16	第一角画法 First Angle projection	
批准 Approved	2020.04.16	版本/版次 A/01	混合式步进电机 42CM08-1A MS20
零件号 Part No.	LS-MT-01-07A	共 1 套 第 1 套 Sheet 1 of 1	图号 DWG. NO. LS-42CM08-1A MS20