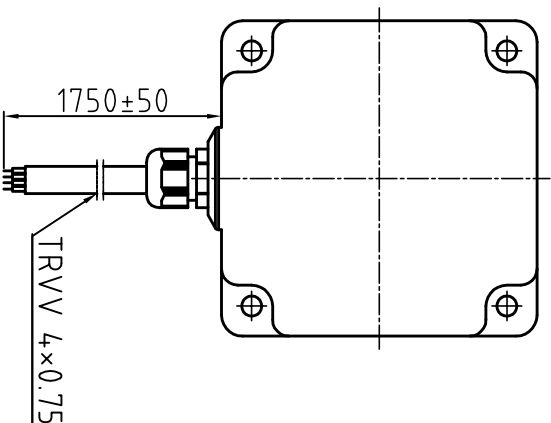
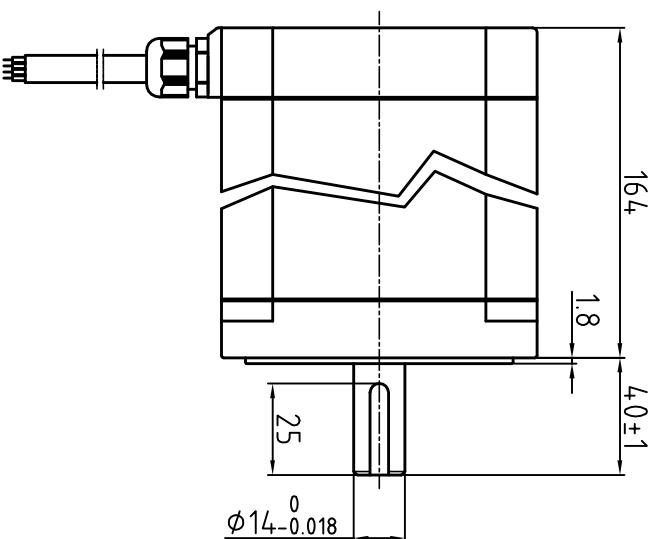
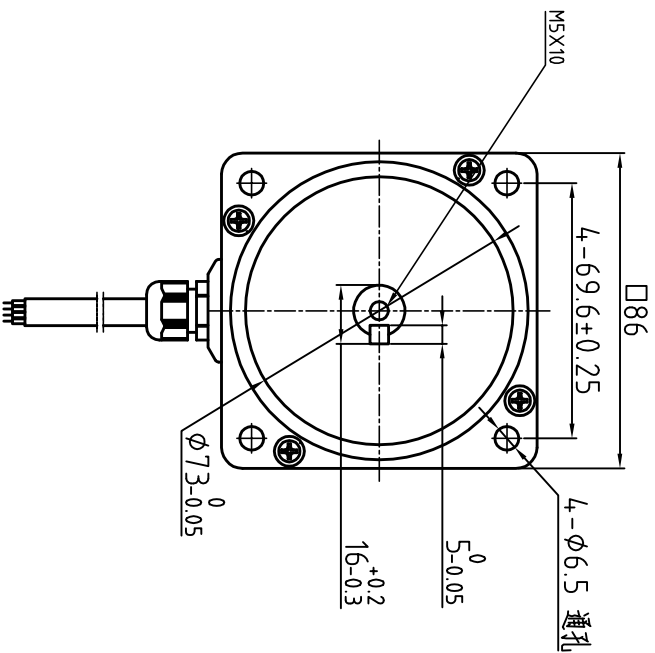


Dimension: (Unit: mm)



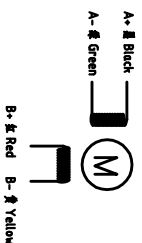
Common Rating

Step angle	1.8°
Position accuracy	1.8±0.09°
Dielectric strength	500VAC 1min
Insulation resistance	100MΩhm(500VDC)
Insulation class	B
Protection	IP65
Temp rise(Max)	80K
Radial play	Max.0.02mm(load 450g)
Axial play	Max.0.08mm(load 900g)

Specification:

Current/phase	6.0 A
Voltage	3.24 V
DC Resistance/phase	0.8 Ω
Inductance/phase	6.8 mH
Holding torque	12 N·M
Inertia	5.4 kg·cm ²
Weight	5.0 kg

Motor Connections



设计 Designed	王路杨	日期 Date	2021.05.11	材料 Material			
审核 Checked	李继建		2021.05.11	第一角画法 First Angle projection	比例 Scale	阶段标记 Stage Mark	标题 Title
批准 Approved	李继建		2021.05.11	A/01			深圳市雷赛智能控制股份有限公司 SHENZHEN LEADSHINE TECHNOLOGY CO., LTD.
零件号 Part No.	LS-MT-01-07A	共 1 套 Total	第 1 套 No. 1 of 1	Sheet 1 of 1			混合式步进马达 86CM120-FS
							图号 DWG. NO.
							LS-86CM120-FS

版本 Rev	日期 Date	变更文件号 ECN NO.	变更内容 Revisions	设计 By
V0.1	21.05.11		防水型	王路杨