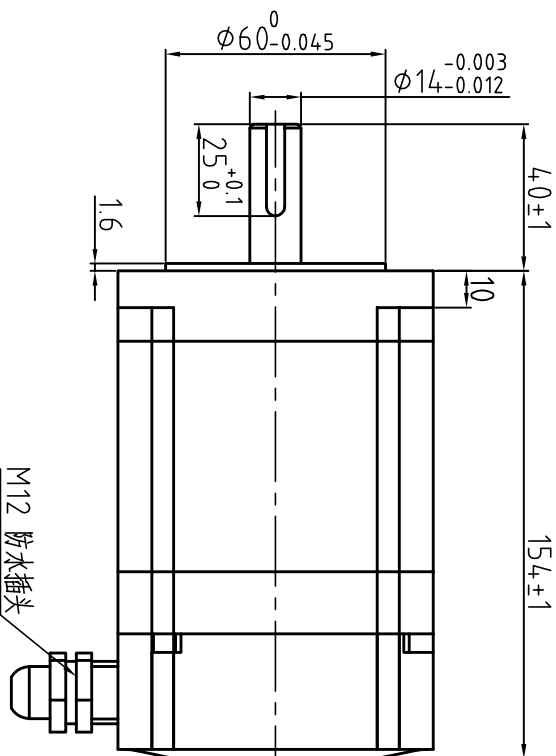
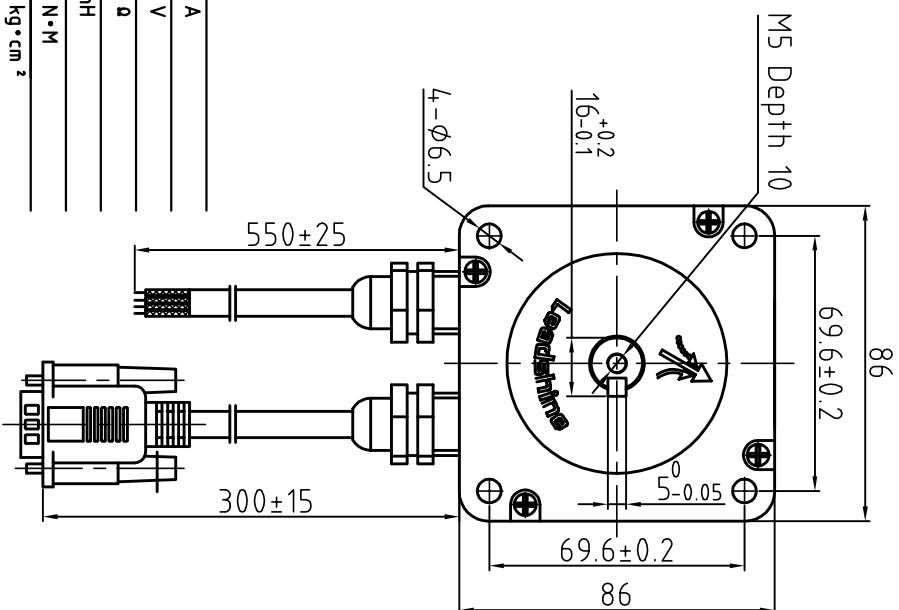


Dimension: (Unit: mm)

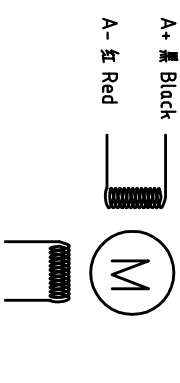


Common Rating	
Step angle	1.8°
Position accuracy	18±0.09°
Dielectric strength	1000VAC 1min
Insulation resistance	100MΩhm(500VDC)
Insulation class	B
Temp rise(Max)	80K
Radial play	Max.0.02mm(load 4.50g)
Axial play	Max.0.08mm(load 900g)

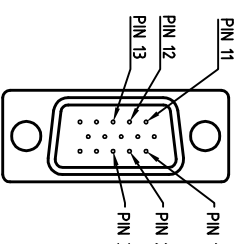
Specification	
Current/phase	6.0 A
Voltage	3.0 V
DC Resistance/phase	±10% 0.5 Ω
Inductance/phase	±20% 4 mH
Holding torque	8.5 N·M
Inertia	2.8 kg·cm ²
Weight	4 kg
Encoder Resolution	1000 cpr



Motor Connections



Encoder Signals



PIN	1	2	3	11	12	13
颜色	黑	红	白	黄	紫	蓝
定义	A+	VCC	GND	B+	B-	A-

技术要求:

1. 前出轴增加油封;
2. 电机定子表面做喷塑处理;
3. 前后端盖与定子间增加密封胶垫。

设计	杨炯	日期	2017.11.10	材料	SHENZHEN LEADSHINE TECHNOLOGY CO., LTD.		
审核	王洪松	日期	2017.11.10	第一角画法	第一角画法	比例	混合伺服电机
批准	黄建建	日期	2017.11.10	版本/版次	A/01	图例	86CME85-FS MS22
图号	LS-MT-01-07A	图号	LS-86CME85-FS MS22	共 1 套	第 1 套	Sheet 1 of 1	