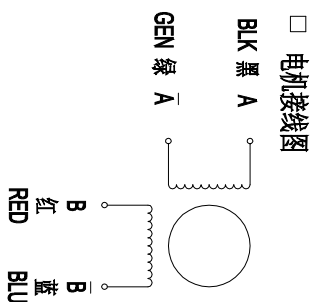
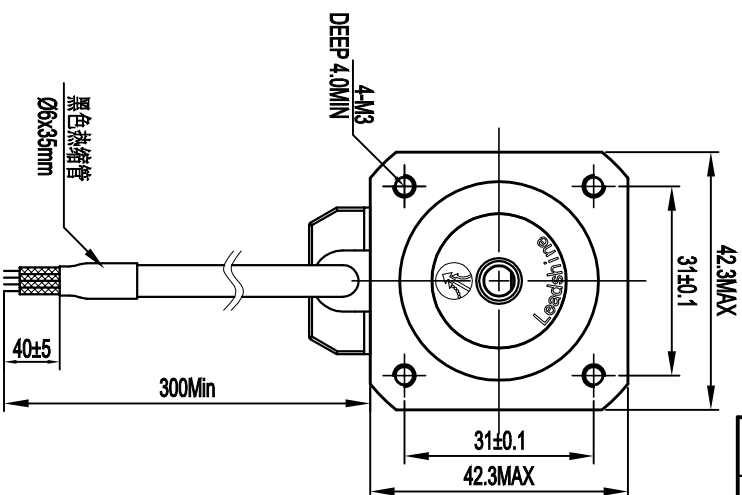
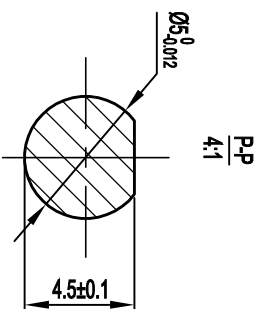
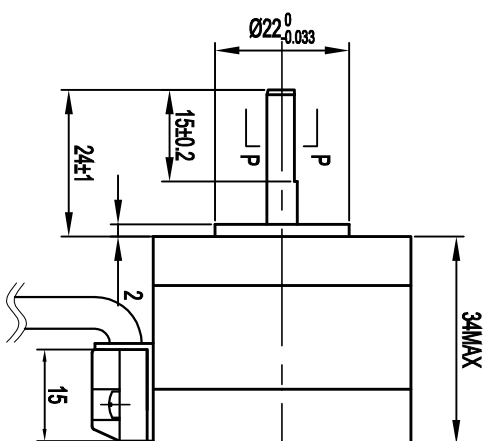
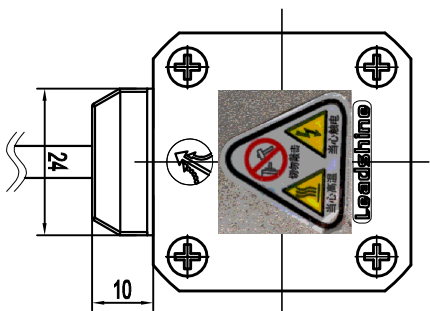


DIMENSIONS Unit:mm



Common Rating

Step angle	1.8°
Position accuracy	1.8±0.09°
Dielectric strength	500VAC 1min
Insulation resistance	100MΩhm(500VDC)
Insulation class	B
Temp rise(Max)	80K
Radial play	Max:0.02mm(load 4.50g)
Axial play	Max:0.08mm(load 900g)

Current/phase	1 A
Voltage	4.5 V
DC Resistance/phase ±10%	4.5 Ω
Inductance/phase ±20%	6.5 mH
Holding torque	20 N·CM
Detent torque	0.023 N·M
Inertia	0.035 kg·cm ²
Weight	0.22 kg

设计 Designed	日期 Date	材料 Material	深圳市雷赛智能控制股份有限公司 SHENZHEN LEADSHINE TECHNOLOGY CO., LTD.
审核 Checked	2020.12.22	第一角画法 First angle projection	混合式步进电机
批准 Approved	2020.12.22	版本/版次 A/01	4.2CM02-1A MS20
零件号 Part No.	LS-MT-01-07A	共 1 页 第 1 页 Sheet 1 of 1	图号 DWG. NO. LS-4.2CM02-1A

版本 Rev:	日期 Date	变更文件号 ECN NO.	变更内容 Revisions	设计 By
V1.0	20.04.16		初版	王洪林