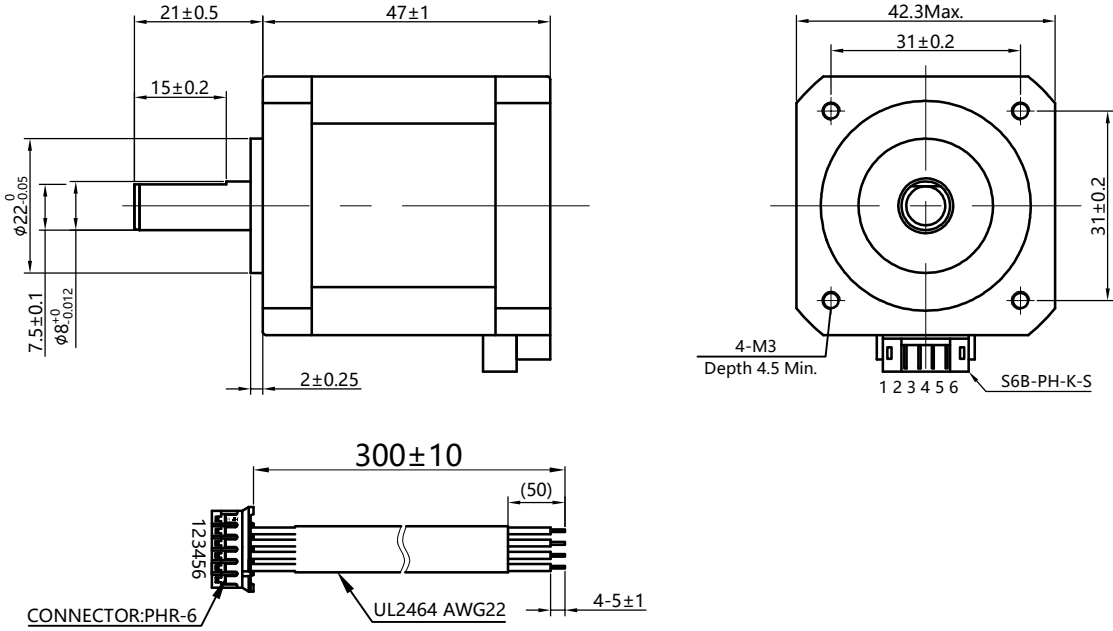
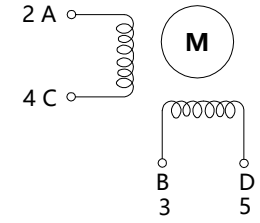


版本 Rev.	日期 Date	变更文件号 ECN NO.	变更内容 Revisions	设计 By
V1.0			轴径8mm	王洪松

Dimension: (Unit: mm)



Motor Connctions:



连接器针位/引线颜色
Pin No.vs.Lead wire color

PHR-6 针位Pin No.	颜色 Color
1	N.C
2	黑/BLK
3	红/RED
4	绿/GRN
5	蓝/BLU
6	N.C

Common Rating

Step angle	1.8°
Position accuracy	1.8±0.09°
Dielectric strength	500VAC 1min
Insulation resistance	100MΩ(500VDC)
Insulation class	B
Temp rise(Max)	80K
Radial play	Max.0.02mm(Load 450g)
Axial play	Max.0.08mm(Load 900g)

Specification:

Current/phase	2.0 A
Voltage	2.3 V
DC Resistance/phase ±10%	1.2 Ω
Inductance/phase ±20%	2.0 mH
Holding torque	0.6 N·M
Inertia	0.072 kg·cm ²
Weight	0.35 kg

设计 Designed	王洪松	日期 Date	2018.9.28	材料 Material	深圳市雷赛智能控制股份有限公司 SHENZHEN LEADSHINE TECHNOLOGY CO., LTD.
审核 Checked	黄捷建	日期 Date	2018.9.28	第一角画法 First Angle projection	名称 Title 混合式步进电机
批准 Approved	黄捷建	日期 Date	2018.9.28	版本/版次 A/01	比例 Scale A/01
料号 Part No.	LS-MT-01-07A			图号 DWG. NO.	42CM06-0-18
				共 1 页 第 1 页 Sheet 1 of 1	LS-42CM06-0-18