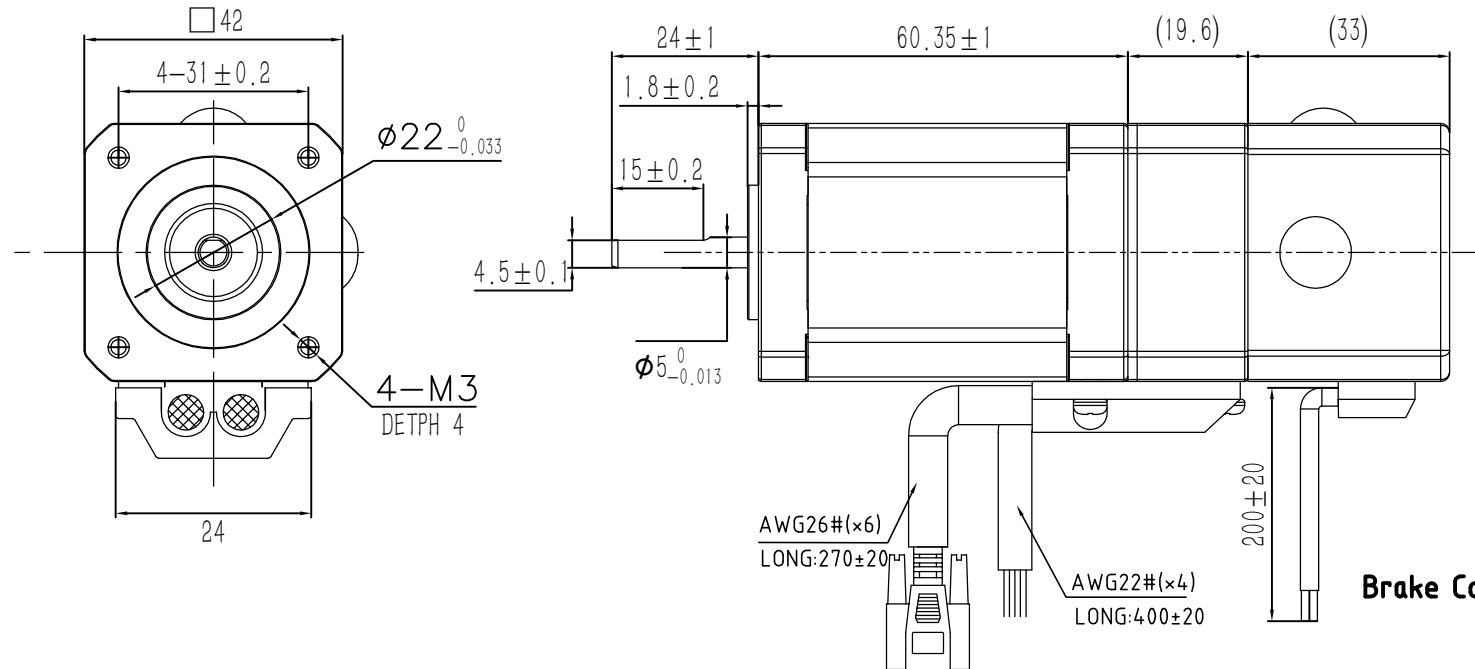


Dimension: (Unit: mm)



Common Rating

Step angle	18°
Position accuracy	1.8±0.09°
Dielectric strength	500VAC 1min
Insulation resistance	100MΩ(500VDC)
Insulation class	B
Temp rise(Max)	80K
Radial play	Max.0.02mm(Load 450g)
Axial play	Max.0.08mm(Load 900g)

Specification

Current/phase	2.0 A
Voltage	3.22 V
DC Resistance/phase ±10%	1.8 Ω
Inductance/phase ±20%	3.7 mH
Holding torque	0.8 N·M
Inertia	0.110 kg·cm ²
Weight	0.8 kg
Encoder Resolution	1000 cpr

Brake Specification

Voltage	24Vdc
Friction torque	0.5N·M

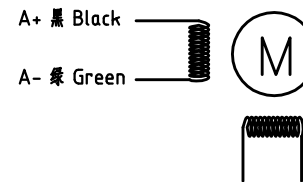
Brake Connctions

红 Red 黑 Black

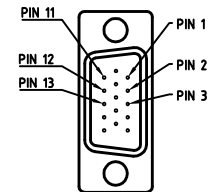


红色接正，黑色接负

Motor Connctions



Encoder Signals



PIN	1	2	3	11	12	13
颜色	黑	红	白	黄	绿	蓝
定义	EA+	VCC	EGND	EB+	EB-	EA-

技术要求:
1、未注形位公差按GB/T 1184-K;
2、未注尺寸公差按GB/T 1804-m。
(除非另外指定)

设计 Designed	杨陶	2021-10-09	标准化 Standardized		材料(Material):	名称(Title)	闭环步进电机
制图 Drawn	杨陶	2021-10-09				型号(Model)	42CME08X-BZ
校对 Proofread			审核 Checked	王洪松	2021-10-09	重量(Weight)/g:	图号(DWG No.)
工艺 Processed			批准 Approved	袁建建	2021-10-09	阶段标记(Stage Mark)	料号(Part No.)
表单编号 Form No.	LS-MT-01-07B		版本/版次 Edition/Serial NO.	A/01	共1页第1页	比例(Scale)	1:1

