

DM480-V-24 使用说明书

一、功能概述

- 1) DM480-V-24 是一款调速步进驱动器；
- 2) 主要匹配 42、57、60 机座的两相步进电机
- 3) 电压支持直流 20~40V，推荐用 24V 或者 36V；电流最大支持 8.4A；
- 4) 输入信号 24Vdc；
- 5) 两路输入信号，分别定义为启停、正反转；
- 6) 带有 1 路模拟量输入；
- 7) 具有 8 档电流可选，3 位拨码设定；
- 8) 具有 8 档速度范围可调，3 位拨码设定；
- 9) 可以连接 2 台两相步进电机，同时驱动。



二、接口、拨码及其他功能说明

1、接口说明

电源/电机接口			信号接口		
引脚号	符号	功能说明	引脚号	符号	功能说明
1	Vdc	驱动器正电源输入 18-40Vdc	1	GND	模拟量输入地
2	GND	驱动器电源地输入	2	AIN	0~10V 模拟量输入接口
3	B-	一号电机接口	3	+10V	+10V 输出接口，输出最大电流 20mA
4	B+		4	ENA-	电机启动/停止信号输入接口
5	A-		5	DIR-	电机运行方向信号输入接口
6	A+		6	OPTO	使能和方向信号共阳极接口，输入电压 24V
7	B-	二号电机接口			
8	B+				
9	A-				
10	A+				

注意事项：为了确保驱动器运行可靠，驱动器的信号需要单独应用一个 24V 电源，不要与继电器，电磁阀等感性负载共用一个 24V 电源。

2、拨码设定说明

电流设定					调速范围设定			
峰值电流	均值电流	SW1	SW2	SW3	调速范围 (r/min)	SW4	SW5	SW6
1.0A	0.7A	on	on	on	0~100	on	on	on
1.4A	1.0A	off	on	on	0~150	off	on	on
2.1A	1.5A	on	off	on	0~200	on	off	on
2.8A	2.0A	off	off	on	0~250	off	off	on
4.2A	3.0A	on	on	off	0~300	on	on	off
5.6A	4.0A	off	on	off	0~350	off	on	off
7.0A	5.0A	on	off	off	0~400	on	off	off
8.4A	6.0A	off	off	off	0~450	off	off	off

报警说明

3. 报警功能

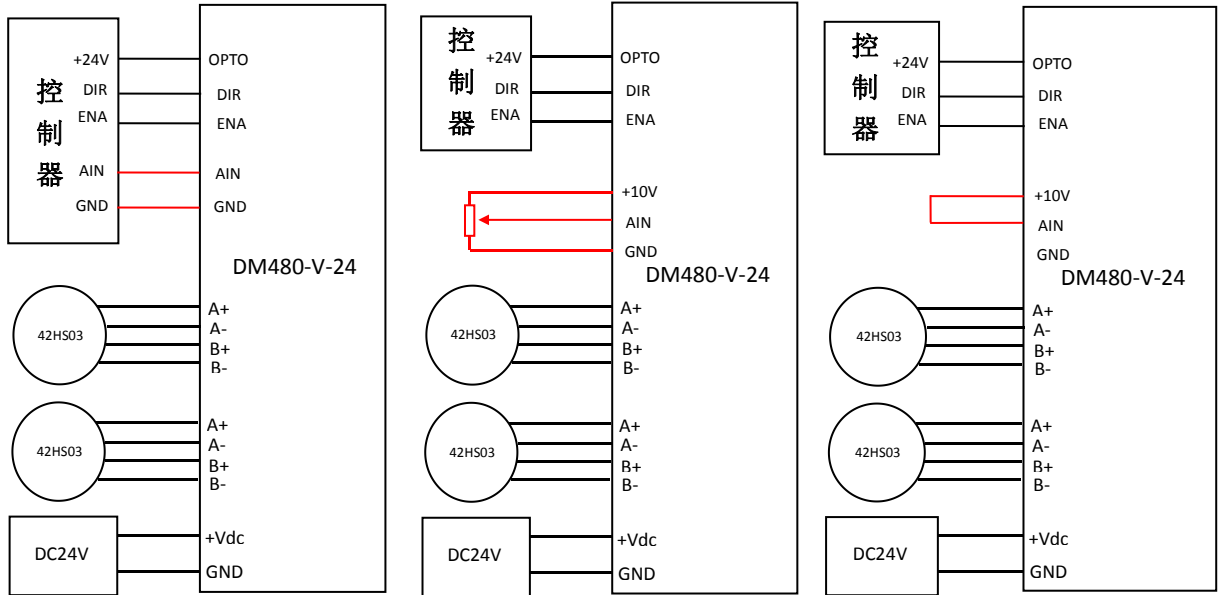
过流报警：红灯周期闪烁 1 次；

过压报警：红灯闪烁 2 次。

三、接线说明

DM480-V-24 模拟量有 3 种接线图：

- 1：一种是直接连接控制器的模拟量输出(图一)；
- 2：一种是外接电位器(图二)。
- 3：如果只需要用到固定速度，且驱动器拨码正好有此速度档，直接将 AIN 于+10V 连接即可，无需电阻(图三)；



图一

图二

图三

注意事项：

- 此款驱动器 OPTO 共阳信号仅仅只能接 24V，默认 ENA 信号导通电机才受控，默认状态下电机静止锁轴；
- 电位器阻值建议采用大于 1K Ω 以上；
- 在上电之前请注意先设定好电流的大小和电机确认都连接好；

四、安装尺寸图

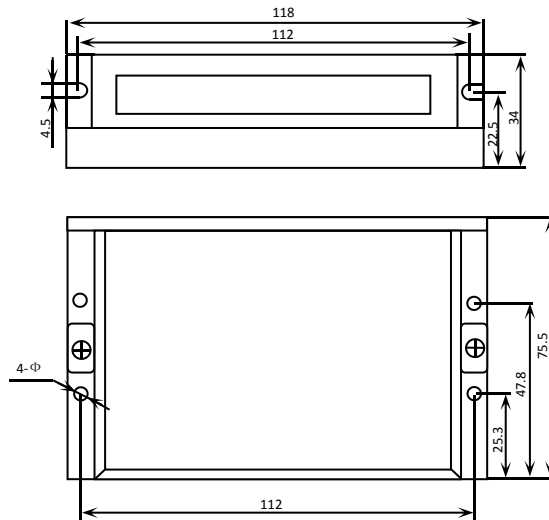


图 1 安装尺寸图(单位：mm)

注意：设计安装尺寸时，需要为端子和走线预留适当空间。