

CL42D(V4.0)

数字式闭环步进驱动器 使用说明书

版权所有 不得翻印

【使用前请仔细阅读本手册，以免损坏驱动器】



深圳市雷赛智能控制股份有限公司

地址：深圳市南山区学苑大道 1001 号南山智园 A3 栋 10-11 楼

邮编：518000

电话：联系店铺客服或 400-885-5501

发货时间：8:30 - 17:45 工作日

Email: phelixhuang@leadshine.com

雷赛智能旗舰店（天猫）：<https://leadshine.tmall.com>

雷赛智能商城：<http://leisaishop.com>



深圳市雷赛智能控制股份有限公司
Leadshine Technology Co., Ltd.

一、产品简介.....	2
1. 概述.....	2
2. 技术特点.....	2
3. 应用领域.....	3
二、电气、机械和环境指标.....	3
1. 电气指标.....	3
2. 使用环境及参数.....	3
3. 机械安装图.....	4
4. 加强散热方式.....	4
三、驱动器接口和接线介绍.....	5
1. 接口定义.....	5
2. 控制信号输入接线图.....	6
3. 控制信号时序图.....	7
4. 编码器接线图.....	8
5. 报警信号输出接线图.....	8
6. 抱闸信号输出接线图.....	8
四、拨码开关设定.....	10
1. 八位拨码开关设置.....	10
2. 滑拨设置.....	11
3. 旋拨设置.....	11
五、供电电源选择.....	12
六、雷赛闭环步进电机线缆.....	13
1. 编码器线颜色和定义.....	13
2. 动力线颜色和定义.....	13
2. 延长线配线.....	13
七、常见故障与处理方法.....	14

CL42D(V4.0)

数字式闭环步进驱动器

一、产品简介

1、概述

CL42D(V4.0)是雷赛公司基于十几年步进与伺服研发经验开发成功的一款新型闭环步进驱动器，采用最新闭环控制技术，彻底克服开环步进电机丢步的问题，轻载状态下能明显提升电机的高速性能、降低电机的发热程度和减小电机的振动，从而提升机器的加工速度和精度以及降低机器的能耗。极易升级替换传统开环步进驱动方案，并且成本仅相当于传统交流伺服系统的 50%。

2、技术特点

- ◆ 脉冲、方向信号电平可滑拨选择 5V 或 24V；
- ◆ 旋拨 S1 可以设置两档电流，八档增益刚性；
- ◆ 可驱动 28、42 系列 1000 线闭环步进电机；
- ◆ 脉冲响应频率最高可达 500KHZ；
- ◆ 拨码 SW1-SW4 设置细分（200~51200 内）；
- ◆ 拨码 SW6 设置开闭环模式，支持纯开环模式；
- ◆ 拨码 SW7 设置单、双脉冲模式；
- ◆ 拨码 SW8 设置滤波时间；
- ◆ 无调试口，免调试使用；
- ◆ 支持抱闸和报警输出；
- ◆ 具有过流、过压和跟踪误差超差等保护；

3、应用领域

广泛应用于中小型自动化设备和仪器，例如：雕刻机、剥线机、打标机、切割机、激光机、绘图仪、医疗设备、数控机床、电子加工设备等。

二、电气、机械和环境指标

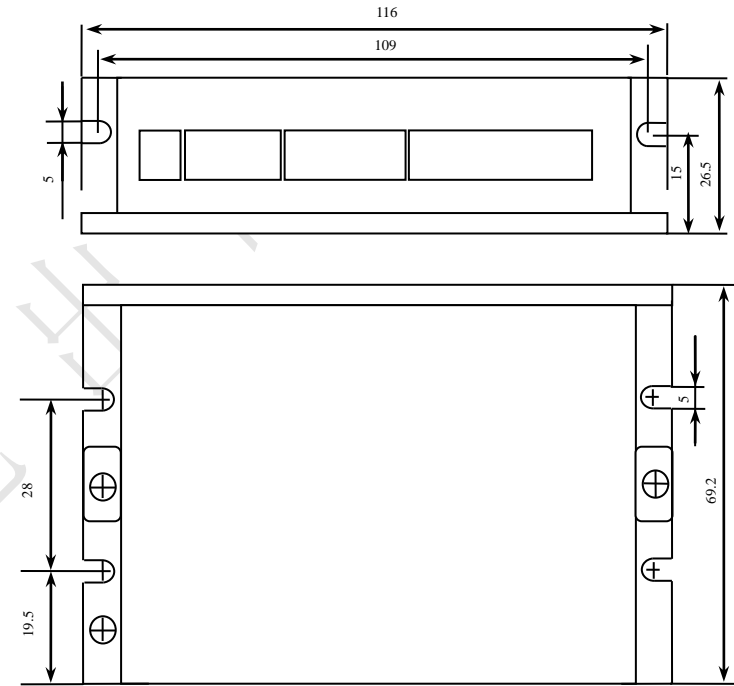
1. 电气指标

参 数	CL42D(V4.0)			
	最小值	典型值	最大值	单位
连续输出电流(出厂默认)	1.2	-	2.5	A
输入电源电压	+24	36	+50	Vdc
逻辑输入电流	7	10	20	mA
PUL 和 DIR 频率 (5V) 50%占空比	0	-	500	kHz
PUL 和 DIR 频率 (24V) 50%占空比	0	-	200	kHz
绝缘电阻	100	-	-	MΩ
报警输出逻辑电流	-	-	100	mA

2. 使用环境及参数

冷却方式	自然冷却或外加散热器	
使用环境	使用场合	尽量避免粉尘、油雾及腐蚀性气体
	温度	0℃—40℃
	湿度	40—90%RH
	震动	10~55Hz/0.15mm
保存温度	-20℃—65℃	
重 量	约 280 克	

3. 机械安装尺寸图



机械安装尺寸图(单位:mm)

4. 加强散热方式

- (1) 驱动器的可靠工作温度通常在 60℃以内，电机工作温度为 80℃以内；
- (2) 安装驱动器时请采用直立侧面安装，使散热器表面形成较强的空气对流；必要时靠近驱动器处安装风扇，强制散热，保证驱动器在可靠工作温度范围内工作。

三、驱动器接口与接线介绍

1. 接口定义

1) 电机和电源输入端口

端子号	符号	名称	说明
1	A+	A 相电机绕组正端	电机相序一定不可以接错，否则驱动器会报警，与开环步进驱动器不一样
2	A-	A 相电机绕组负端	
3	B+	B 相电机绕组正端	
4	B-	B 相电机绕组负端	
5	+VDC	输入电源正极	电源正负一定不可接反
6	GND	输入电源地	

2) 编码器信号输入端口

端子号	符号	名称	说明
1	EB+	电机编码器 B 相正输入	相序一定不可以接错，否则驱动器会报警
2	EB-	电机编码器 B 相负输入	
3	EA+	电机编码器 A 相正输入	
4	EA-	电机编码器 A 相负输入	
5	VCC	编码器电源	+5V 输出
6	EGND	编码器电源地	0V

3) 控制信号端口

端子号	符号	名称	说明
1	PUL+	脉冲正输入	信号通过一位滑动开关选择 5V 或者 24V。出厂设置在 24V。
2	PUL-	脉冲负输入	
3	DIR+	方向正输入	注意：信号为 24V 时，如果滑拨为 5V 会损坏驱动器。反之则电机不动。
4	DIR-	方向负输入	
5	ENA+	使能正输入	支持 5~24V，默认悬空不接，如果一定要使用 ENA 信号。请注意控制信号时序(使能信号可用于清除超差报警)
6	ENA-	使能负输入	

7	ALM	报警信号输出	最大输出电流 100mA,耐压 30Vdc
8	BRK	抱闸信号输出	需外接继电器和二极管
9	COM-	输出	单端输出共阴极

4) 脉冲和方向输入电平选择滑拨

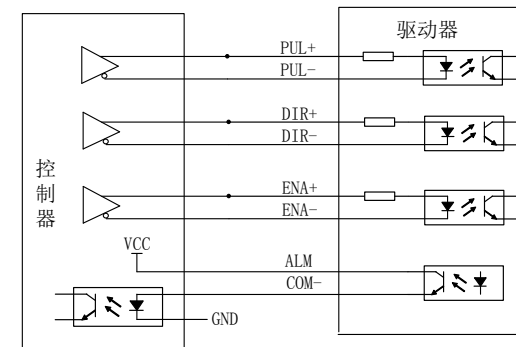
符号	说明
5V	脉冲和方向输入电平为 5V
24V (默认)	脉冲和方向输入电平为 24V

5) 状态指示

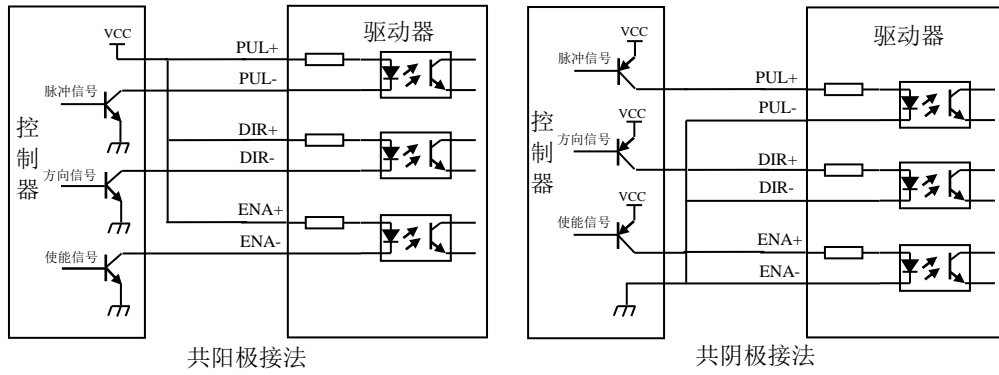
绿色 LED 为电源指示灯，红色 LED 为故障指示灯，当驱动器接通电源时，绿灯常亮，红灯短暂闪一下就灭掉；当驱动器出现故障时，红灯以 5 秒钟为周期循环闪烁；当故障被用户清除时，红色 LED 常灭。

2. 控制信号输入接线图

控制信号输入接口电路图，如图所示。



差分方式输入



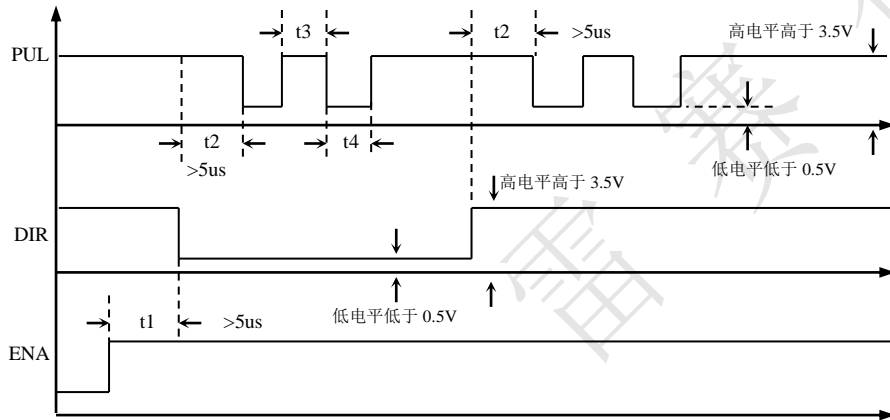
单端方式控制信号接口接线图

注意：(1) ENA 使能信号是 5-24V 兼容，默认悬空不接；

(2) 脉冲和方向输入电平通过拨码来选择 5V 或 24V。当信号电平为 24V 时，拨码选择为 5V 会损坏输入光耦。

3. 控制信号时序图

为了避免一些误动作和偏差，PUL、DIR 和 ENA 应满足一定要求如下：



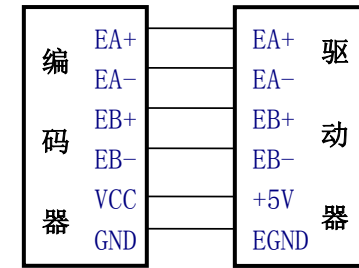
控制信号时序图

注释：

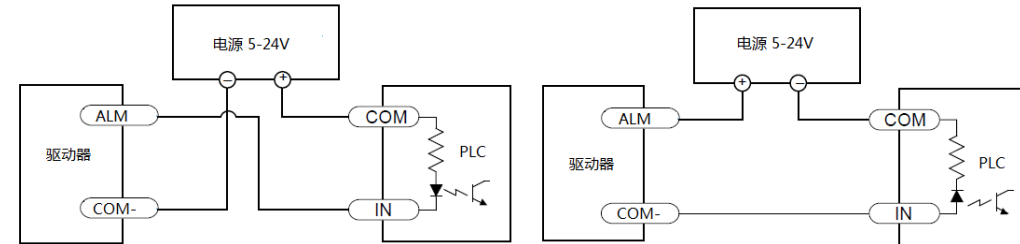
- 1) t1: ENA(使能信号)应提前 DIR 至少 500ms。一般情况下建议 ENA+和 ENA-悬空即可。
- 2) t2: DIR 至少提前 PUL 下降沿 5μs 确定其状态高或低。
- 3) t3: 脉冲宽度至少不小于 2.5μs。
- 4) t4: 低电平宽度不小于 2.5μs。
- 5) PUL 信号的占空比建议为 50%。

4. 编码器接线图

驱动器只支持 1000 线增量式编码器（推荐差分信号的编码器），不支持绝对值编码器、磁编和光栅尺等反馈的位置信息。具体接线图如下：



5. 报警信号输出接线图



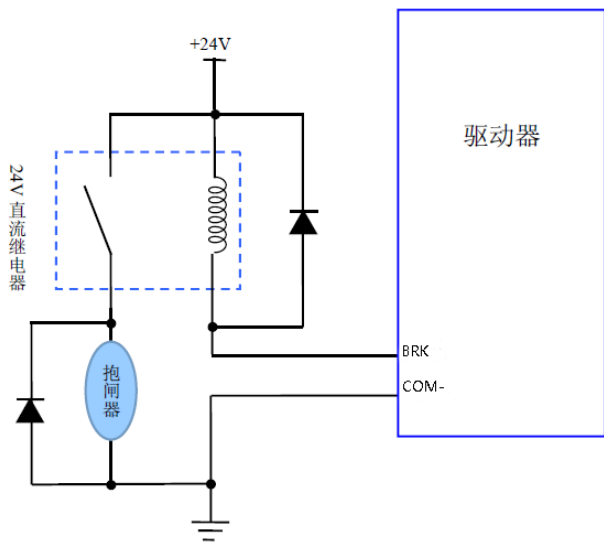
ALM 输出信号与漏极 PLC 相连

ALM 输出信号与源极 PLC 相连

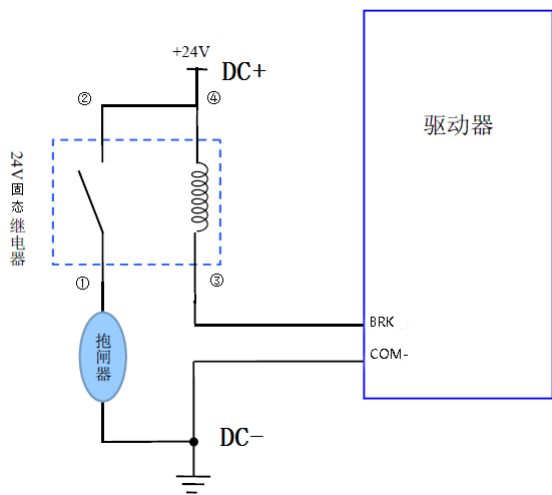
6. 抱闸信号输出接线图

由于抱闸线圈和继电器线圈均是感性负载，建议加上二极管，二极管型号可选择普通整流二极管（如：IN4007）另外，二极管极性切不可接反。

建议客户使用固态继电器，就无需加二极管，固态继电器优点：响应速度快，无需加二极管，通断不会发出声音；推荐使用“凯泽”的 KS1-10DD 型号。



普通继电器接抱闸电机



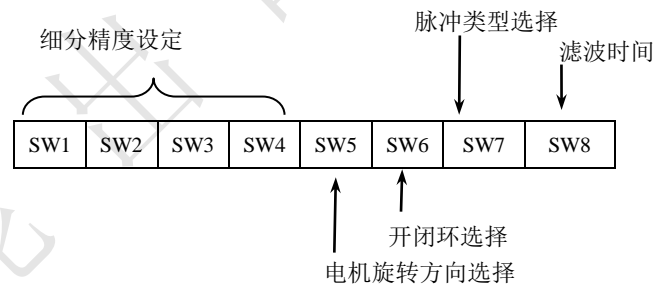
固态继电器接抱闸电机

四、拨码开关设定

CL42D (V4.0) 有三种类型开关，一个是 8 位的拨码开关，一个是 5/24V 的滑拨，最后一个是 16 位旋转拨码。

1. 八位拨码开关设置

CL42D(V4.0)驱动器采用八位拨码开关设定细分精度、电机旋转方向、开闭环模式、控制脉冲类型和滤波时间选择，详细描述如下：



1) 细分表

步数/圈	SW1	SW2	SW3	SW4
400	on	on	on	on
800	off	on	on	on
1600	on	off	on	on
3200	off	off	on	on
6400	on	on	off	on
12800	off	on	off	on
25600	on	off	off	on
51200	off	off	off	on
1000	on	on	on	off
2000	off	on	on	off
4000	on	off	on	off
5000	off	off	on	off
8000	on	on	off	off
10000	off	on	off	off
20000	on	off	off	off
40000	off	off	off	off

说明： 细分也叫每转脉冲数，建议设置为 1600-6400；

- 2) SW5: 电机旋转方向设定。SW5=off 时, 电机逆时针旋转(CCW); SW5=on 时, 为顺时针(CW)。
- 3) SW6: 开闭环选择。SW6=off 时, 闭环。SW6=on 时, 开环。当检查编码器是否损坏, 或者编码器接线是否有错时, 可以设置为开环模式, 看看电机是否能正常工作。
- 4) SW7: 设置控制脉冲类型。SW7=off 时, 为单脉冲模式; SW7=on 时, 为双脉冲模式。如果控制器发出的控制脉冲类型与驱动器设置的不一致, 将会出现无法换方向等问题。
- 5) SW8: 滤波时间, 也叫指令平滑时间。SW8=off 时, 1.5ms; SW8=on 时, 10ms。

2. 滑拨设置

当使用 PLC 时, 脉冲和方向信号电平为 24V 时, 将拨码拨到“24V”的位置; 当脉冲和方向信号电平为 5V 时, 将拨码拨到“5V”的位置; 为了安全起见, 默认出厂为 24V。如果控制信号为 24V, 但是滑拨拨到了 5V, 则容易烧坏驱动器, 如果控制信号为 5V, 但是滑拨拨到 24V, 则电机不会响应控制信号。

3. 旋拨设置

开关位	峰值电流	速度环积分 Ki	位置环增益 Kp	速度环增益 Kp
0 出厂默认	峰值 2.5A, 实际电流 1.2~2.5A 动态调整, 适合于电机 42CME06D/42CME08	0	25	25
1		0	50	15
2		0	75	10
3		0	100	5
4		16	25	25
5		16	50	15
6		16	75	10
7		16	100	5

8	峰值 0.6A, 实际电流 0.3~0.6A 动态调整, 适合于电机 28HSM003-E1/42CME04D	0	25	25
9	峰值 1.3A, 实际电流 0.6~1.3A 动态调整, 适合于电机 28HSM006-E1/42CME04D	16	25	25
A		16	50	15
B		16	75	10
C		0	25	25
D		0	50	15
E		0	75	10
F		0	100	5

注:

- (1) 该驱动器只支持 42 及以下闭环步进电机;
- (2) 刚性值包含速度环 Ki, 位置环 Kp 和速度环 Kp 三个值, 通常采用默认的 0, 25, 25 即可; 如果设备对定位精度要求特别严格, 可以考虑将速度环积分 Ki 改为 16, 但是停止发脉冲后电机还会有校正位置动作; 如果在速度环 Ki 为 0 的情况下, 电机停止后仍会动一下, 可以适当加上位置环增益 Kp。

五、供电电源选择

电源电压在 DC20V-50V 之间都可以正常工作, CL42D(V4.0)驱动器最好采用开关电源供电, 也可以采用变压器降压+桥式整流+电容滤波。建议用户使用 24V-48V 直流供电, 避免电网波动超过驱动器电压工作范围。

请注意:

- 1) 接线时要注意电源正负极切勿反接;
- 2) 市面上有些开关电源过压过流点低, 容易报警, 最好使用雷赛专用步进伺服开关电源;
- 3) 为降低成本, 两三个驱动器可共用一个电源, 但应保证电源功率足够大。
- 4) 当电机转速低于 300rpm 时, 同一个驱动器, 电机的出力主要受驱动器输出的电流影响, 电流越大, 出力越大; 当电机转速高于 300rpm 时, 电机的出力主要受供电电源的影响, 电压最大, 出力越大。

六、雷赛闭环步进电机线缆

1. 编码器线颜色和定义

引脚	颜色	信号	描述
1	黄色	EB+	编码器 B 通道正输出
2	绿色	EB-	编码器 B 通道负输出
3	黑色	EA+	编码器 A 通道正输出
4	蓝色	EA-	编码器 A 通道负输出
5	红色	VCC	编码器+5V 电源输入
6	白色	GND	编码器 GND 输入

2. 动力线颜色和定义

引脚	42 电机颜色	信号	描述
1	黑色	A+	A 相电机绕组+
2	红色	A-	A 相电机绕组-
3	黄色	B+	B 相电机绕组+
4	蓝色	B-	B 相电机绕组-

3. 延长线配线

型号	描述	线径	备注
CABLEH-RZ	动力延长线	0.5mm*4 根	高柔性拖链线缆
CABLEH-BM	编码器延长线	3x2x26AWG	高柔性拖链线缆

注:

- (1) 电机自带的线缆不是柔性拖链线缆;
- (2) 动力延长线一侧有一个白色安普端子, 通常闭环步进电机上没有匹配的端子, 用户需自行剪掉延长线上的白色端子;
- (3) 由于编码器信号比较容易被干扰, 建议客户尽量购买我司的编码器延长线。

七、常见故障与处理方法

红色 LED 闪烁频率为 2Hz, 其中 LED 亮 200ms, 灭 300ms。红色 LED 在 5 秒钟内闪烁次数代表不同的故障信息, 具体关系如下表所示:

现象	问题	解决措施
绿色 LED 不亮	未上电	检查驱动器电源线是否正确连接。
红色 LED 闪烁 1 次	过流报警	重启驱动器; 重启驱动器报警依然存在, 用万用表检查电机动力线是否短路。
红色 LED 闪烁 2 次	过压报警	重启驱动器; 重启驱动器报警依然存在, 检查电源电压是否过高。
红色 LED 闪烁 3 次	运放错误	重启驱动器; 单独拔掉编码器端子, 重启驱动器报警依然存在, 驱动器硬件故障。
红色 LED 闪烁 4 次	锁轴错误	检查电机动力线是否连接, 或者有断路发生。
红色 LED 闪烁 5 次	存储错误	重启驱动器; 如果还有为驱动器硬件故障。
红色 LED 闪烁 6 次	电机参数自整定错误	重启驱动器; 如果还有, 说明电机和驱动器不匹配。
红色 LED 闪烁 7 次	位置超差报警	检查编码器是否为 1000 线增量式编码器; 检查电机与驱动器接线, 是否相序错误 (电机 A+\A-、B+\B-必须和驱动 A+\A-、B+\B-严格对应); 检查编码器线是否断线; 加速时间适当加长;
红灯常亮	驱动器硬件损坏	排查原因, 更换新驱动器
绿灯闪烁	开关电源问题	建议使用雷赛的专用步进伺服开关电源
电机旋转方向错误	电机方向设定错误	拨码 SW5 状态设置错误
电机不转	无脉冲信号	检查脉冲信号接线连接是否正确。 或者驱动器顶上滑拨为 24V, 而实际控制信号为 5V
电机只朝一个方向旋转	脉冲模式选择错误	检查 SW7 脉冲模式是否设置正确。
	无方向信号	检查方向信号线连接是否正确。