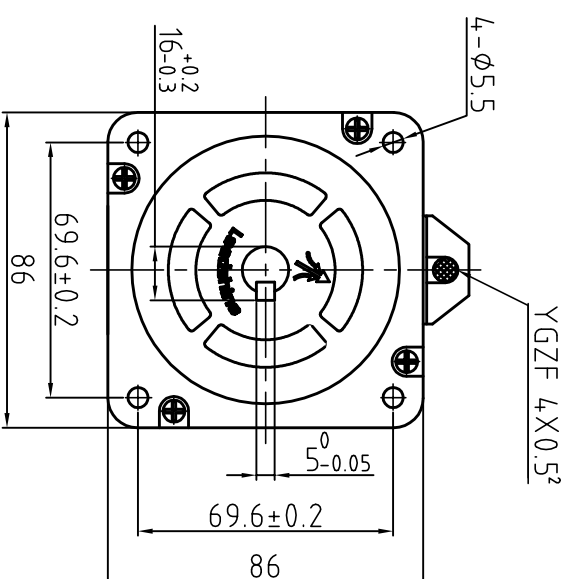
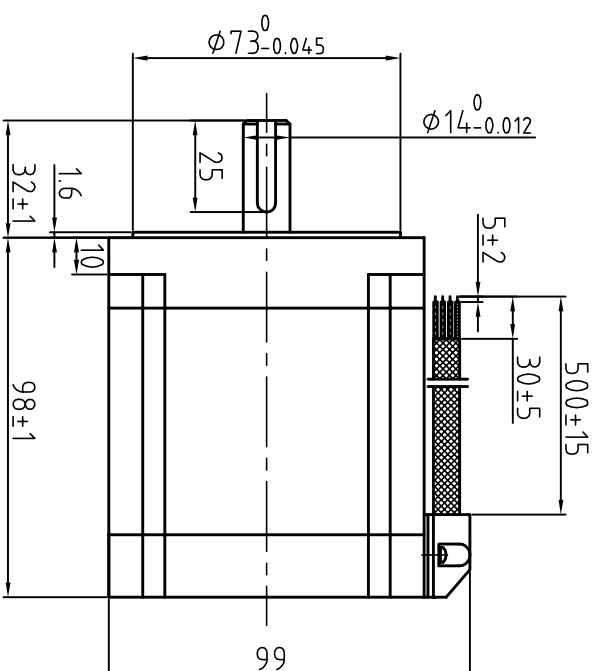
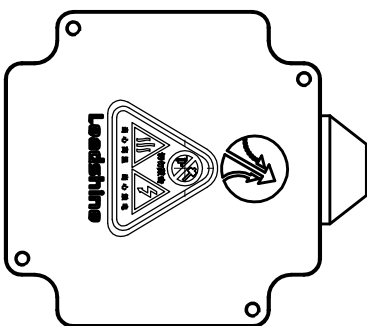


Dimension: (Unit: mm)



版本 Rev:	日期 Date:	变更文件号 ECN NO.:	变更内容 Revisions:	设计 By:
V1.0			带 LOGO, 轴径 14	王琳琳

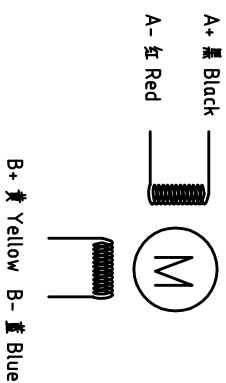
Common Rating

Step angle	1.8°
Position accuracy	1.8±0.09°
Dielectric strength	500VAC 1min
Insulation resistance	100MΩhm(500VDC)
Insulation class	B
Temp rise(Max)	80K
Radial play	Max.0.02mm(Load 4.50g)
Axial play	Max.0.08mm(Load 900g)

Specification:

Current/phase	6.0 A
Voltage	3.8 V
DC Resistance/phase	0.5 Ω
Inductance/phase	4.2 mH
Holding torque	8 N·M
Inertia	2.8 kg·cm²
Weight	4 kg

Motor Connctions



设计 Designed	王琳琳	日期 Date	19.6.17	材料 Material		深圳市雷赛智能控制股份有限公司 SHENZHEN LEADSHINE TECHNOLOGY CO., LTD.
审核 Checked	袁雄波			第一角画法 First Angle projection		
批准 Approved	袁雄波		19.6.17	重量 Weight	比例尺 Scale	混合式步进马达 86CM80-0-114
图号 Part No.		共 1 套 1 of 1	第 1 套 1 of 1	图号 DWG. NO.		