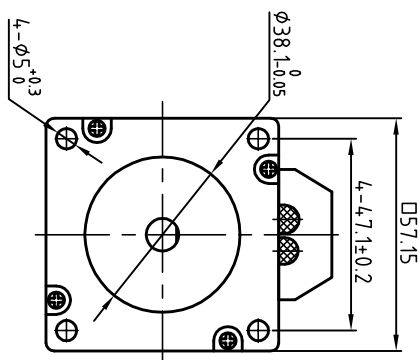
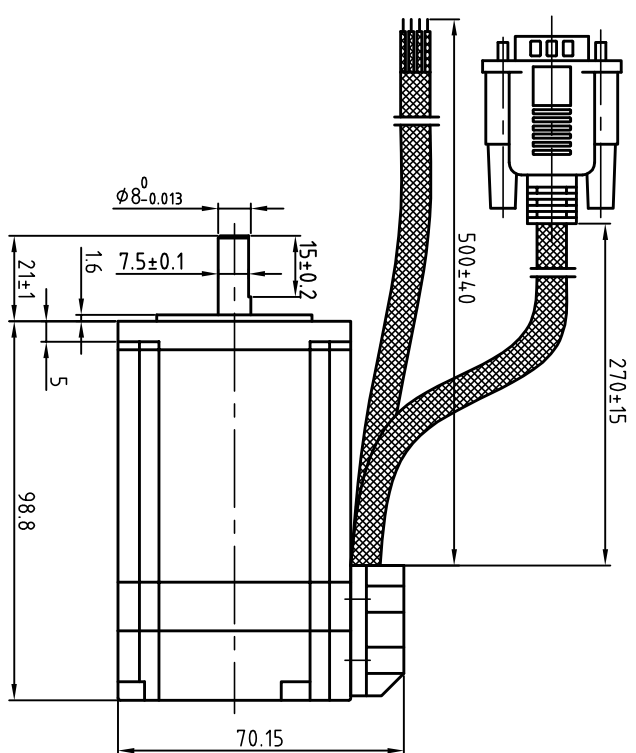
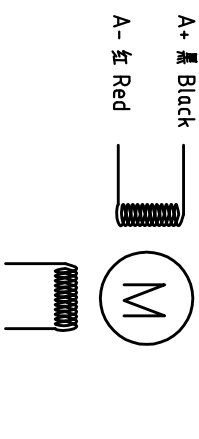


Dimension: (Unit: mm)

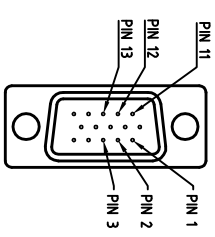


版本 Rev:	日期 Date:	变更文件号 ECN NO.:	变更内容 Revisions:	设计 By:
V1.0	17.03.31		初版	王洪松

Motor Connetions:



Encoder Signals



PIN	1	2	3	11	12	13
颜色	黑	红	白	黄	绿	蓝
定义	A+	VCC	GND	B+	B-	A-

Common Rating

Step angle	1.8°
Position accuracy	1.8±0.09°
Dielectric strength	500VAC 1min
Insulation resistance	100MΩhm(500VDC)
Insulation class	B
Temp rise(Max)	80K
Radial play	Max:0.02mm(load 4.50g)
Axial play	Max:0.08mm(load 900g)

Specification:

Current/phase	5.0 A
Voltage	2.4 V
DC Resistance/phase ±10%	0.48 Ω
Inductance/phase ±20%	1.7 mH
Holding torque	2.0 N·M
Inertia	0.4 kg·cm <sup>2</sup>
Weight	12 kg
Encoder resolution	1000 cpr

设计 Designed	王洪松	日期 Date	17.04.25	材料 Material	
审核 Checked	秦军	17.04.25		第一角画法 First Angle projection	
批准 Approved	田天胜	17.04.25		重量 Weight	
图号 Part No.				比例 Scale	
				标识 Stage Mark	
				共 1 套 第 1 套	Sheet 1 of 1
				图号 DWG. NO.	LS-CME57-03-0011-02
深圳市雷赛智能控制股份有限公司 SHENZHEN LEADSHINE TECHNOLOGY CO., LTD.		混合伺服电机			
57CME21X					