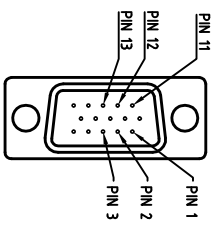
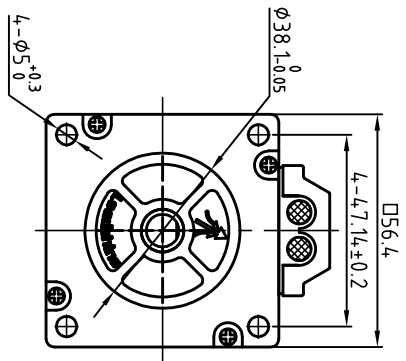
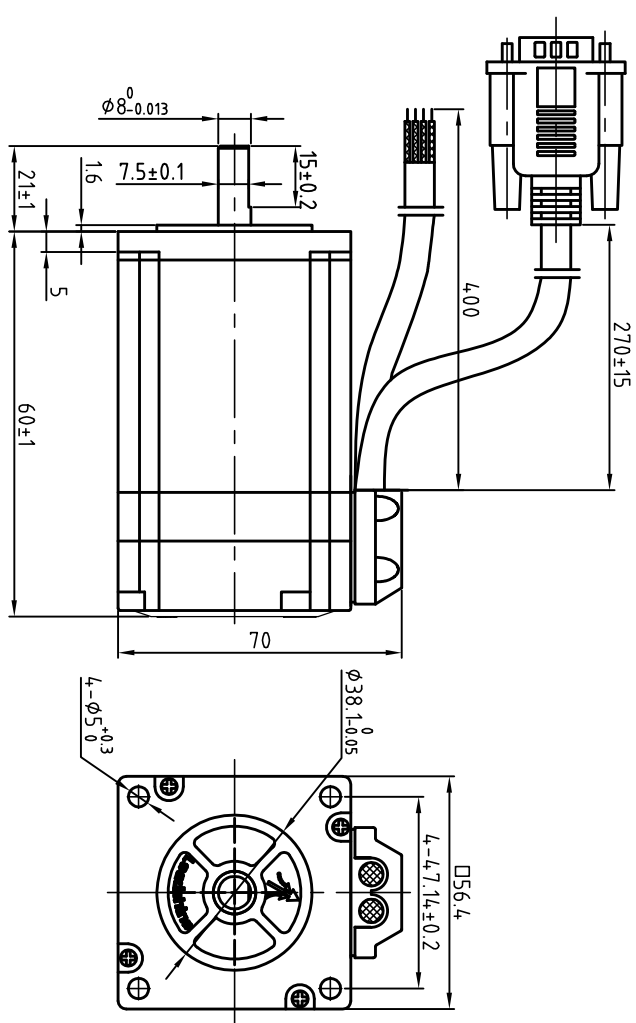
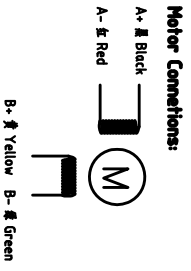


Dimension: (Unit: mm)



PIN	1	2	3	11	12	13
颜色	黑	红	白	黄	绿	蓝
定义	A+	VCC	GND	B+	B-	A-

Encoder Signals



Motor Connections:

A+ 黑 Black
A- 红 Red

B+ 黄 Yellow B- 绿 Green

Common Rating

Step angle	1.8°
Position accuracy	1.8±0.09°
Dielectric strength	500VAC 1min
Insulation resistance	100MΩhm(500VDC)
Insulation class	B
Temp rise(Max)	80K
Radial play	Max:0.02mm(load 4.50g)
Axial play	Max:0.08mm(load 900g)

Specification:

Current/phase	3.0 A
Voltage	19 V
DC Resistance/phase ±10%	0.7 Ω
Inductance/phase ±20%	1.4mH
Holding torque	0.6 N·M
Inertia	0.12 kg·cm ²
Weight	
Encoder resolution	1000 cpr

设计 Designed	王洪焱	日期 Date	17.05.02	材料 Material			
审核 Checked	刘耀峰	17.05.02		第一角画法 First Angle projection			
批准 Approved	田天胜	17.05.02		重量/Weight	比例/Scale	修改记录/Change Mark	
图号 Part No.				共 1 套/第 1 套	Sheet 1 of 1	图号 DWG. NO.	LS-CM57-01-0011-01
深圳市雷赛智能控制股份有限公司 SHENZHEN LEADSHINE TECHNOLOGY CO., LTD.				名称 Title 混合伺服电机 57CME06			

版本/Rev	日期/Date	变更文件号/ECN NO.	变更内容/Revisions	设计/By
V1.0	17.05.02		初版	王洪焱