

ICL42-06

一体式（脉冲型）闭环步进电机 使用说明书

版本：V1.00

版权所有 不得翻印

【使用前请仔细阅读本手册，以免损坏驱动器】



深圳市雷赛智能控制股份有限公司

地 址：深圳市南山区学苑大道 1001 号南山智园 A3 栋 10-11 楼

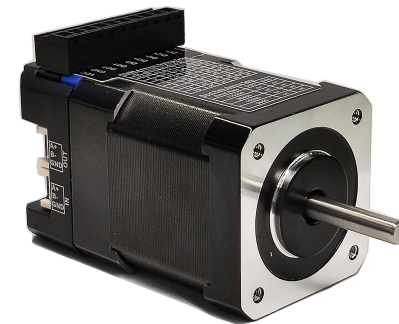
邮 编：518000

电 话：400-885-5521

传 真：0755-26402718

Email: marketing@leisai.com

网 址： www.leisai.com



深圳市雷赛智能控制股份有限公司
Leadshine Technology Co., Ltd.

目 录

一、产品简介.....	2
1. 概述.....	2
2. 特点.....	2
3. 应用领域.....	2
二、电气、机械和环境指标.....	2
1. 电气指标.....	2
2. 使用环境及参数.....	3
3. 机械安装图.....	3
三、驱动器接口和接线介绍.....	4
1. 接口定义.....	4
2. 控制信号接口电路.....	5
3. 控制信号模式设置.....	7
4. 串口接线.....	7
四、拨码开关设定.....	7
五、典型接线案例.....	8
雷赛产品保修条款.....	10

ICL42-06

一体式闭环步进电机

一、产品简介

1、概述

ICL42-06 是雷赛公司基于十几年步进与伺服研发经验开发成功的一款新型电机驱动一体化电机，采用最新专用电机控制 DSP 芯片，提升电机的高速性能、降低电机的发热程度和减小电机的振动，提升机器的加工速度和精度以及降低机器的能耗。

2、技术特点

- ◆ 采用全新 32 位电机控制专用 DSP 芯片；
- ◆ 电机和驱动一体化，增加抗干扰，节省接线人工，无需设置电流；
- ◆ 光耦隔离差分信号输入；
- ◆ 脉冲响应频率最高可达 200KHz，具有数字滤波功能；
- ◆ 每转脉设定（4 位拨码 16 档 200---51200 Pulse/r 范围内）；
- ◆ 高速加速能力提升；
- ◆ 具有过流、过压保护功能；

3、应用领域

适合各种中小型自动化设备和仪器，如医疗设备等，满足客户低噪声、低发热、布线方便，抗干扰性更强等要求。

二、电气、机械和环境指标

1. 电气指标

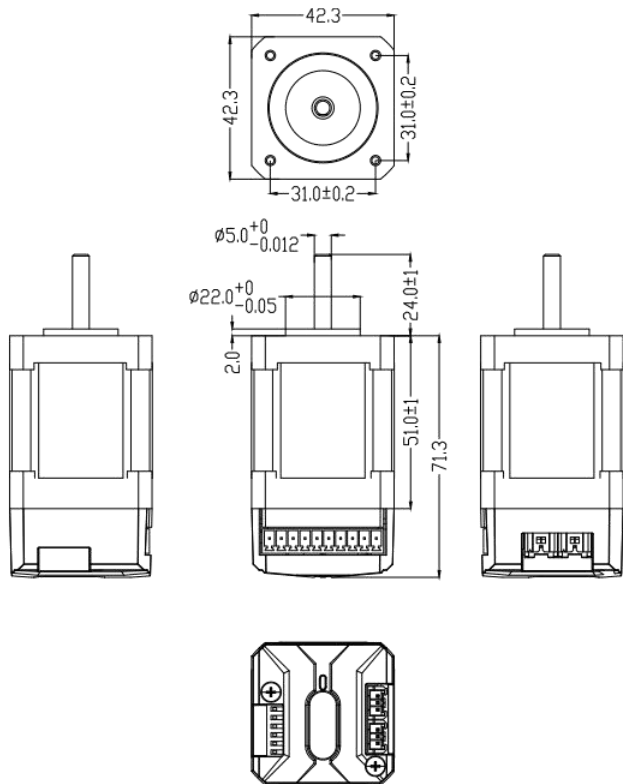
参 数	ICL42-06			
	最小值	典型值	最大值	单位
连续输出电流	0.3	1.5	2.1	A
输入电源电压	18	24	36（包含泵升）	Vdc
逻辑输入电流	7	10	16	mA
逻辑输入电压	-	5	-	Vdc

脉冲频率	0	-	200	kHz
绝缘电阻	100			MΩ

2. 使用环境及参数

冷却方式	自然冷却或外加散热器		
使用环境	使用场合	尽量避免粉尘、油雾及腐蚀性气体	
	温度	0℃—40℃	
	湿度	40—90%RH	
	震动	5.9 m/s ² Max	
保存温度	0℃—50℃		
重 量	约 0.8kg		

3. 机械安装尺寸图



三、驱动器接口与接线介绍

1. 接口定义

1) 控制端口及电源端口

端子号	符 号	名 称
1	PUL+	控制脉冲输入信号正输入端
2	PUL-	控制脉冲输入信号负输入端
3	DIR+	控制方向输入信号正输入端
4	DIR-	控制方向输入信号负输入端
5	ENA+	使能输入信号正输入端
6	ENA-	使能输入信号负输入端
7	ALM+	报警输出正输出端 集电极开路输出
8	ALM-	报警输出负输出端
9	GND	电源接入地
10	+VDC	电源输入正端，推荐电压为 24VDC

2) 485 通讯(土色 2.0mm molex 端子)

端子号	图示	管脚号	信号	名称
端子 1		1	485Bus+	485 总线正端
		2	485Bus-	485 总线负端
		3	GND	485 电源地
端子号	图示	管脚号	信号	名称
端子 2		1	485Bus+	485 总线正端
		2	485Bus-	485 总线负端
		3	GND	485 电源地

ICL42-06 目前不支持 485 组网，485 接口仅仅支持参数设置和保存

4) 状态指示

ICL42-06 有 2 个 LED 指示灯。定义如下表所示：

指示灯	状态	说明
绿色（电源指示灯）	上电后常亮	上电常亮表示驱动通电正常

红色 (故障指示灯)	周期闪烁 1 次	过流故障 ($I_{峰值} \geq 8A$)
	周期闪烁 2 次	过压故障 ($VDC \geq 38V$)
	周期闪烁 4 次	超差报警

2. 控制信号接口电路图

控制信号输入和输出接口电路图，如图 3 所示。

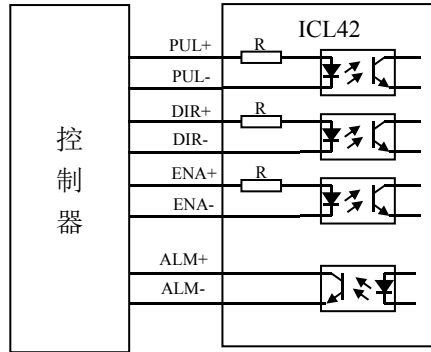


图 3(a) 差分方式控制信号接口接线图

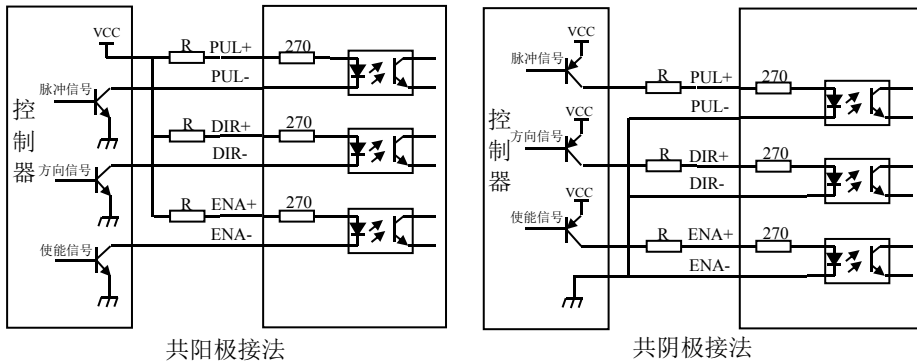


图 3(b) 单端方式控制信号接口接线图

注意：VCC 值为 5V 时，R 短接；

VCC 值为 12V 时，R 为 1K，大于等于 1/4W 电阻；

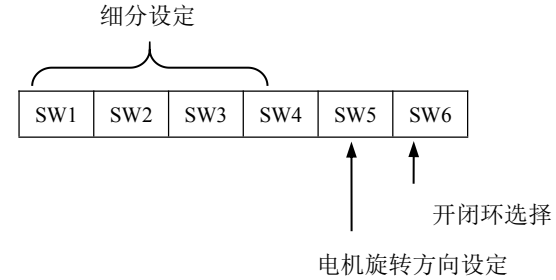
VCC 值为 24V 时，R 为 2K，大于等于 1/2W 电阻；

3. 其他参数设置

ICL42-06 带 485 通讯口，可以通过调试软件设置部分参数。

四、拨码开关设定

ICL42-06 驱动器采用六位拨码开关设定相关参数，详细描述如下：



1: 细分设定

步数/圈	SW1	SW2	SW3	SW4
200	on	on	on	on
400	off	on	on	on
800	on	off	on	on
1600	off	off	on	on
3200	on	on	off	on
6400	off	on	off	on
12800	on	off	off	on
25600	off	off	off	on
1000	on	on	on	off
2000	off	on	on	off
4000	on	off	on	off
5000	off	off	on	off
8000	on	on	off	off
10000	off	on	off	off
20000	on	off	off	off
25000	off	off	off	off

2: 电机方向设定

On: 电机方向取反;

Off: 电机默认运行方向（出厂默认）。

3: 开闭环选择

On: 开环运行;

Off: 闭环运行（出厂默认）。

五. 典型接线图

由 ICL42-06 驱动系统构成的典型接线图如图 6 所示。

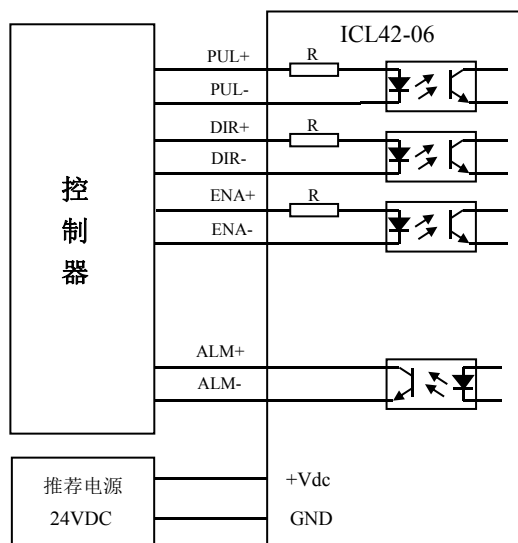


图 4 典型接线图

雷赛产品保修条款

1 一年保修期

雷赛公司对其产品的原材料和工艺缺陷提供从发货日起一年的质保。在保修期内雷赛公司为有缺陷的产品提供免费维修服务。

2 不属保修之列

- 不恰当的接线，如电源正负极接反和带电拔插
- 未经许可擅自更改内部器件
- 超出电气和环境要求使用

3 维修流程

如需维修产品，将按下述流程处理：

- 1) 发货前需致电雷赛公司客户服务人员获取返修许可；
- 2) 随货附寄书面说明，说明返修驱动器的故障现象；故障发生时的电压、电流和使用环境等情况；联系人的姓名、电话号码及邮寄地址等信息。
- 3) 预付邮费寄至深圳南山区松白路百旺信工业区第 5 区 22 栋 3 楼 雷赛智能 邮编：518052。

4 保修限制

- 雷赛产品的保修范围限于产品的器件和工艺（即一致性），使用不当导致的损坏不在保修之列。
- 雷赛公司不保证其产品能适合客户的具体用途，因为是否适合还与该用途的技术指标要求和使用条件及环境有关，因客户选型不当而造成不适用的问题，不属于保修之列。
- 本公司不建议将此产品用于临床医疗用途。

版本说明

版本	日期	更改内容
V1.00	2020-05-06	