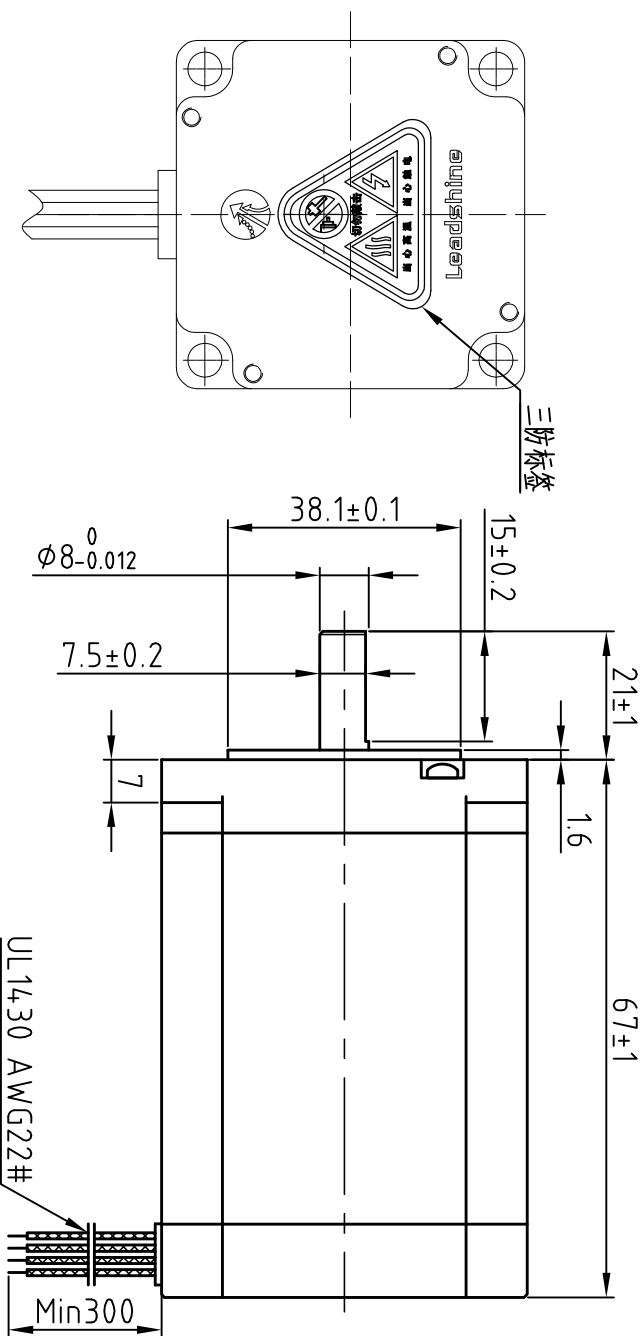
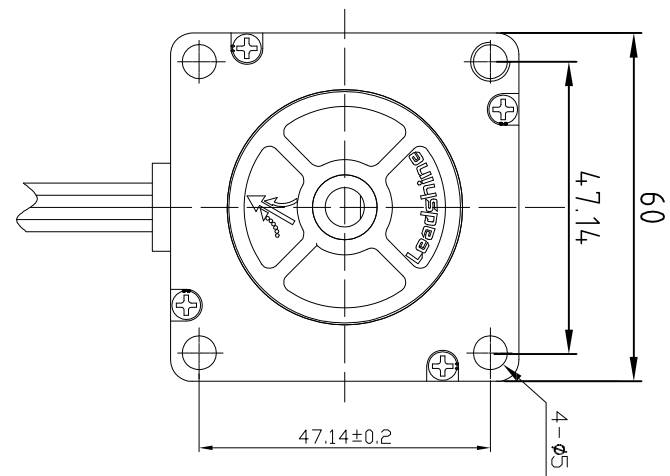


Dimension: (Unit: mm)



版本 Rev:	日期 Date:	变更文件号 ECN NO.:	变更内容 Revisions:	设计 By:
V1.0	17.05.08		规格57扁铁架	王桂林



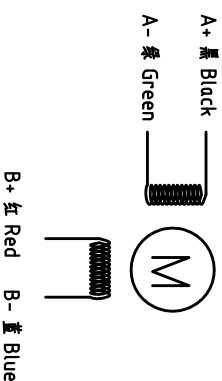
**Common Rating**

Step angle	1.8°
Position accuracy	1.8±0.09°
Dielectric strength	500VAC 1min
Insulation resistance	100MΩhm(500VDC)
Insulation class	B
Temp rise(Max)	80K
Radial play	Max: 0.02mm(Load 4.50g)
Axial play	Max: 0.08mm(Load 900g)

**Specification:**

Current/phase	5.0 A
Voltage	16 V
DC Resistance/phase ±10%	0.32 Ω
Inductance/phase ±20%	1.13 mH
Holding torque	2.1 N·M
Inertia	0.57 kg·cm <sup>2</sup>
Weight	1.2 kg

**Motor Connections:**



设计 Designed	王洪松	日期 Date	2017.05.08	材料 Material			深圳市雷赛智能控制股份有限公司 SHENZHEN LEADSHINE TECHNOLOGY CO., LTD.
审核 Checked	刘佩峰			第一角画法 First Angle projection	比例 Scale	阶段标志 Stage Mark	混合式步进电机
批准 Approved	田天胜	2017.05.08		重量 Weight			D57CM21
料号 Part No.				共 1 套 1 of 1	第 1 套 1 of 1	图号 DWG. NO.	