

DM456-V-24

步进驱动器

准备工作

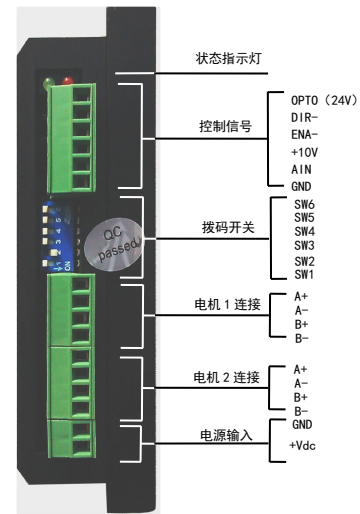
使用该驱动器前请确保以下条件就绪

- DC20~40V(线性电源或开关电源供电)
- 控制器, PLC 或其他控制卡(带模拟量输出或者单独的电位器)
此款驱动器要求方向使能共阳端信号为 24V
- 适配的步进电机

电源连接

- 电源电压范围 DC20~40V, 推荐 DC24V~36V, 建议匹配 42 机座电机用 24V; 57 电机用 36V
- 电源正极连接驱动器+Vdc, 负极连接驱动器 GND

DM456-V-24 接口示意图



接口/拨码/报警说明

- 接口说明

电源/电机接口			信号接口		
引脚号	符号	功能说明	引脚号	符号	功能说明
1	Vdc	驱动器正电源输入 18-40Vdc	1	GND	模拟量输入地
2	GND	驱动器电源地输入	2	AIN	0~10V 模拟量输入接口
3	B-	一号电机接口	3	+10V	+10V 输出接口, 输出最大电流 20mA
4	B+		4	ENA-	使能信号输入接口 (负端),
5	A-		5	DIR-	方向信号输入接口 (负端),
6	A+		6	OPTO	使能和方向信号共阳极接口, 输入电压 24V
7	B-	二号电机接口			
8	B+				
9	A-				
10	A+				

- 拨码说明

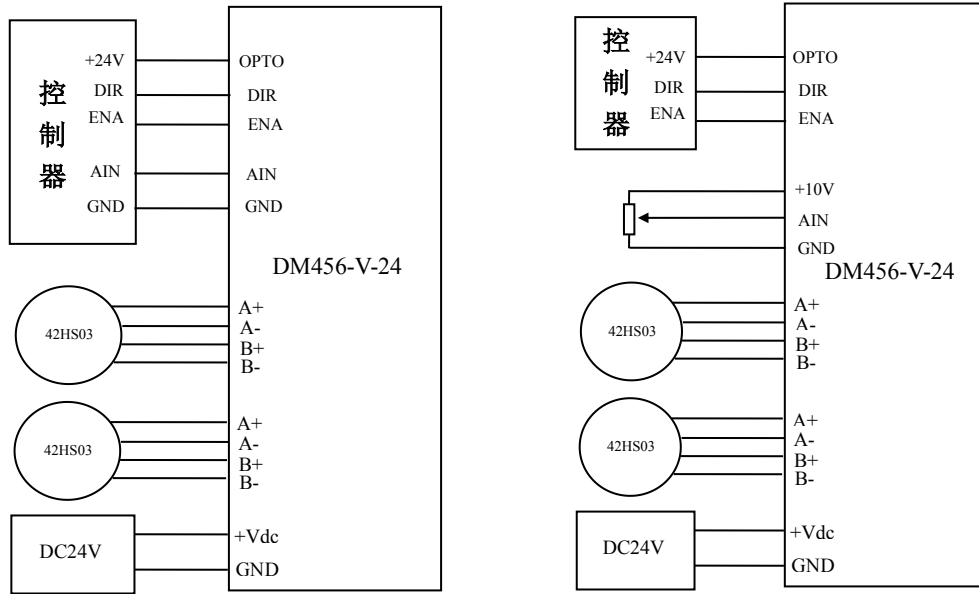
电流设定					调速范围设定			
输出峰值电流	输出均值电流	SW1	SW2	SW3	调速范围设定 (r/min)	SW4	SW5	SW6
1.0A	0.7A	on	on	on	0~100	on	on	on
1.4A	1.0A	off	on	on	0~150	off	on	on
2.1A	1.5A	on	off	on	0~200	on	off	on
2.8A	2.0A	off	off	on	0~250	off	off	on
3.8A	2.5A	on	on	off	0~300	on	on	off
4.2A	3.0A	off	on	off	0~350	off	on	off
4.9A	3.5A	on	off	off	0~400	on	off	off
5.6A	4.0A	off	off	off	0~450	off	off	off

- 报警说明

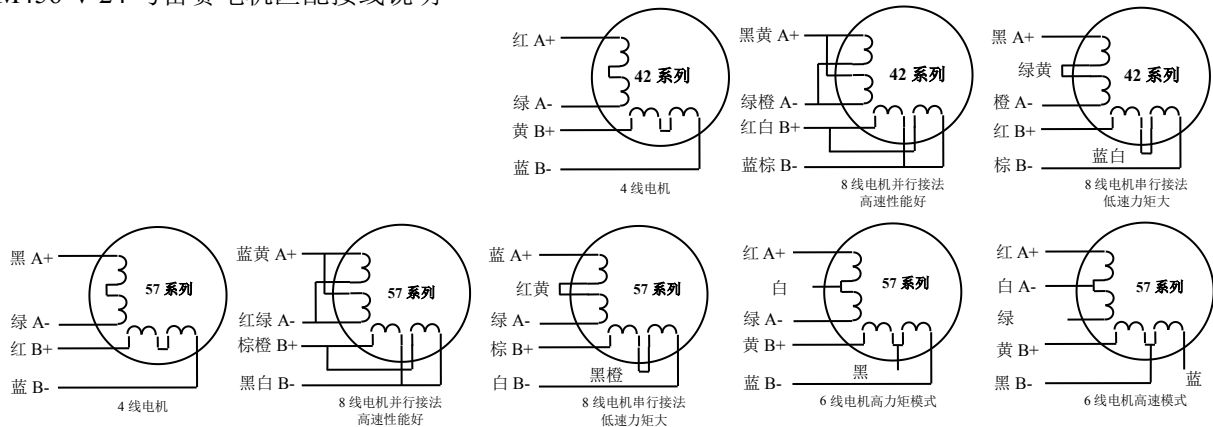
过流报警: 红灯周期闪烁 1 次; 过压报警: 红灯闪烁 2 次; 运放报警: 红灯闪烁 12 次。

● 接线示意图

DM456-V-24 模拟量有两种接线图，一种是直接连接控制器的模拟量输出，一种是外接电位器。



DM456-V-24 与雷赛电机匹配接线说明



注意事项:

- 此款驱动器 OPTO 共阳信号仅仅只能接 24V，默认使能信号导通电机才受控，默认状态下电机静止锁轴；
- 电位器阻值建议采用大于 1KΩ 以上；
- 在上电之前请注意电流的设定大小和电机是否都连接好；

警告



- 只有技术人员才能安装，调试或维护本产品
- 确保线路连接正确方可通电测试
- 错误的电压或电源极性可能会损坏驱动器或造成其他事故

