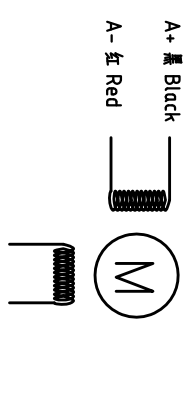
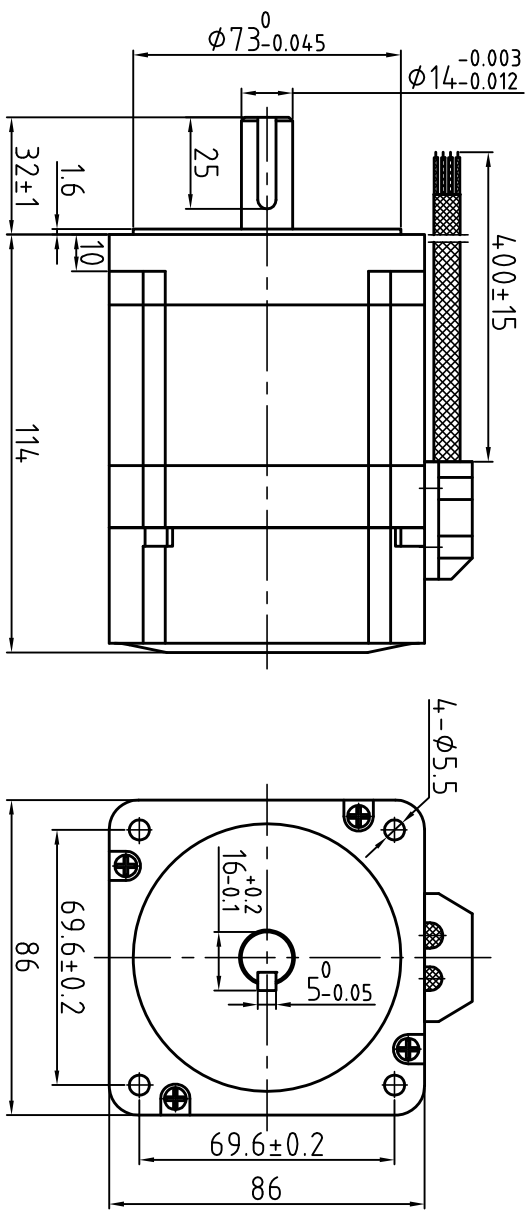
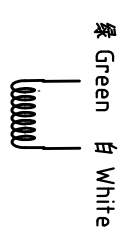


版本 Rev:	日期 Date:	变更文件号 ECN NO.:	变更内容 Revisions:	设计 By:

**Motor Connctions**



**Brake Connctions**



**Common Rating**

Step angle	18°
Position accuracy	18±0.09°
Dielectric strength	1000VAC 1min
Insulation resistance	100MΩhm(500VDC)
Insulation class	B
Temp rise(Max)	80K
Radial play	Max:0.02mm(Load 4.50g)
Axial play	Max:0.08mm(Load 900g)

**Specification**

Current/phase	4.2 A
Voltage	3.2 V
DC Resistance/phase	±10% 0.51 Ω
Inductance/phase	±20% 4.7 mH
Holding torque	4.6 N·M
Inertia	2.0 kg·cm <sup>2</sup>
Weight	2.5 kg

**Brake Specification**

Voltage	24Vdc
Friction torque	4N·M

设计 Designed	王洪松	日期 Date	17.11.8	材料 Material		深圳市雷赛智能控制股份有限公司 SHENZHEN LEADSHINE TECHNOLOGY CO., LTD.
审核 Checked	刘佩峰		17.11.8	第一角画法 First angle projection		混合式步进电机
批准 Approved	田天胜		17.11.8	重量 Weight		86CM4.5-BZ
图号 Part No.				共 1 套 第 1 套 Sheet 1 of 1		