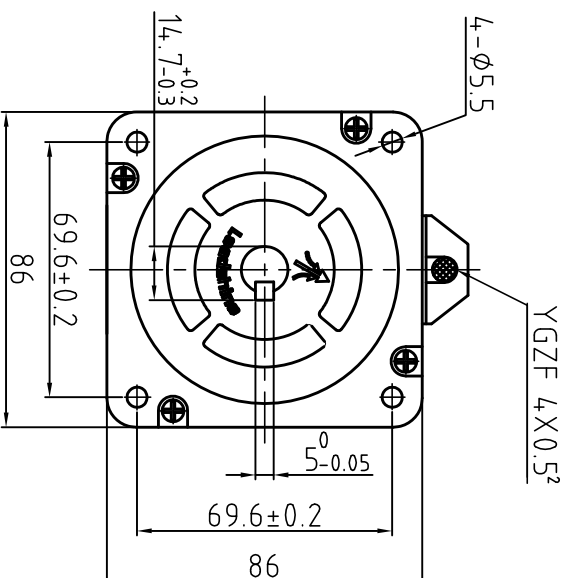
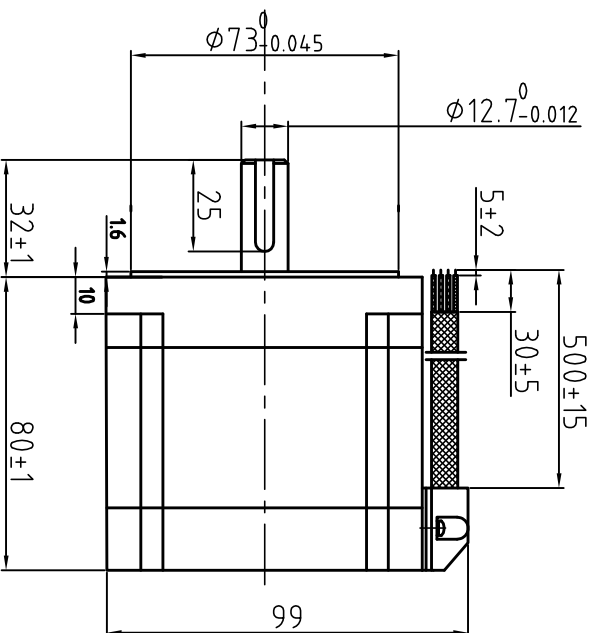
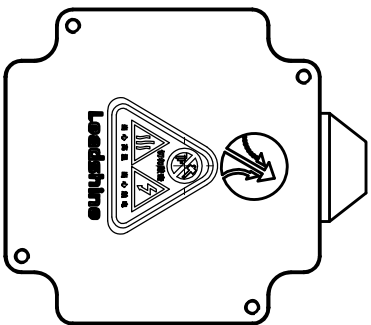


Dimension: (Unit: mm)



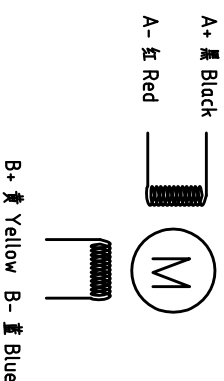
**Common Rating**

Step angle	1.8°
Position accuracy	1.8±0.09°
Dielectric strength	500VAC 1min
Insulation resistance	100MΩhm(500VDC)
Insulation class	B
Temp rise(Max)	80K
Radial play	Max.0.02mm(Load 4.50g)
Axial play	Max.0.08mm(Load 900g)

**Specification**

Current/phase	6.0 A
Voltage	3.6V
DC Resistance/phase	0.43 Ω
Inductance/phase	2.95 mH
Holding torque	4.6N·M
Inertia	1.4 kg·cm²
Weight	2.4 kg

**Motor Connections**



设计 Designed	王洪松	日期 Date	17.05.19	材料 Material			深圳市雷赛智能控制股份有限公司 SHENZHEN LEADSHINE TECHNOLOGY CO., LTD.
审核 Checked	刘佩峰		17.05.19	第一角画法 First Angle projection			混合式步进马达
批准 Approved	王洪松		17.05.19	重量 Weight	比例 Scale	检验标志 Stage Mark	86CM4.5
图号 Part No.				共 1 套 1 of 1	第 1 套 1 of 1	图号 DWG. NO.	

版本 Rev	日期 Date	变更文件号 ECN NO.	变更内容 Revisions	设计 By
V1.0	17.5.19		带 LOGO	王洪松