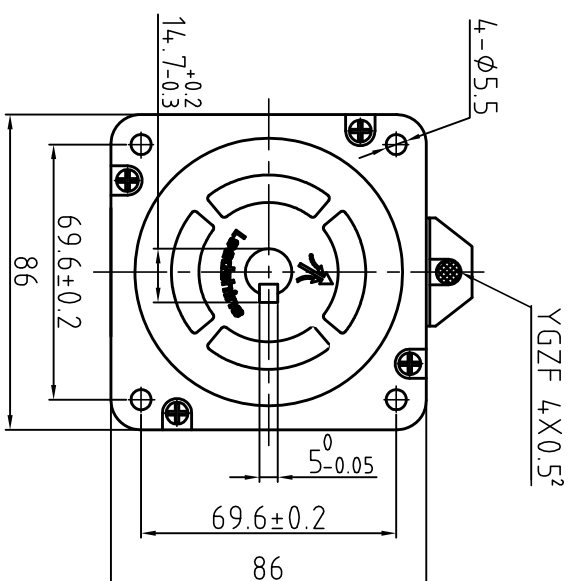
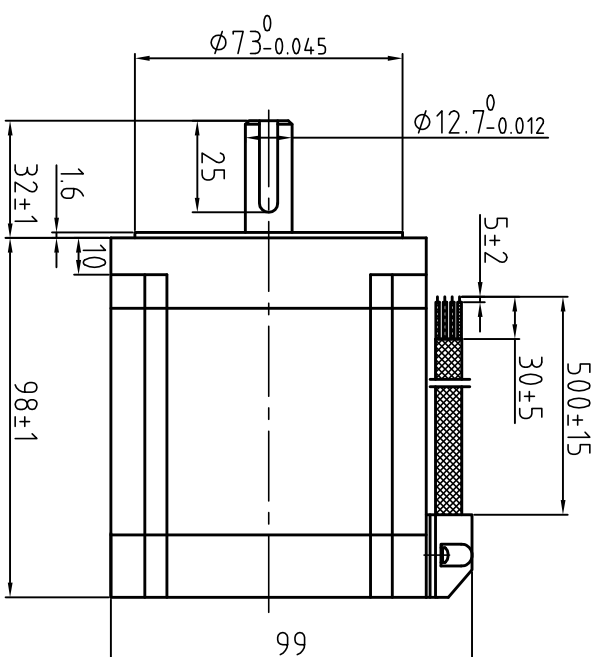
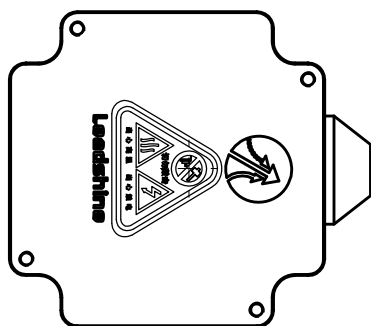


Dimension: (Unit: mm)



版本 Rev	日期 Date	变更文件号 ECN NO.	变更内容 Revisions	设计 By
V1.0			带 LOGO	王洪松

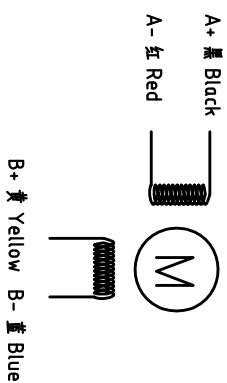
**Common Rating**

Step angle	1.8°
Position accuracy	1.8±0.09°
Dielectric strength	500VAC 1min
Insulation resistance	100MΩhm(500VDC)
Insulation class	B
Temp rise(Max)	80K
Radial play	Max.0.02mm(Load 4.50g)
Axial play	Max.0.08mm(Load 900g)

**Specification:**

Current/phase	6.0 A
Voltage	3.8 V
DC Resistance/phase	0.5 Ω
Inductance/phase	4.2 mH
Holding torque	8 N·M
Inertia	2.8 kg·cm²
Weight	4 kg

**Motor Connctions**



设计 Designed	王洪松	日期 Date	17.8.1	材料 Material		深圳市雷赛智能控制股份有限公司 SHENZHEN LEADSHINE TECHNOLOGY CO., LTD.
审核 Checked	刘佩峰		17.8.1	第一角画法 First Angle projection		混合式步进马达
批准 Approved	田天胜		17.8.1	重量/Weight		86CM80
图号 Part No.				比例尺/Scale		
				图例/Stage Mark		
				共 1 套 第 1 套 Sheet 1 of 1		
				图号 DWG. NO.		